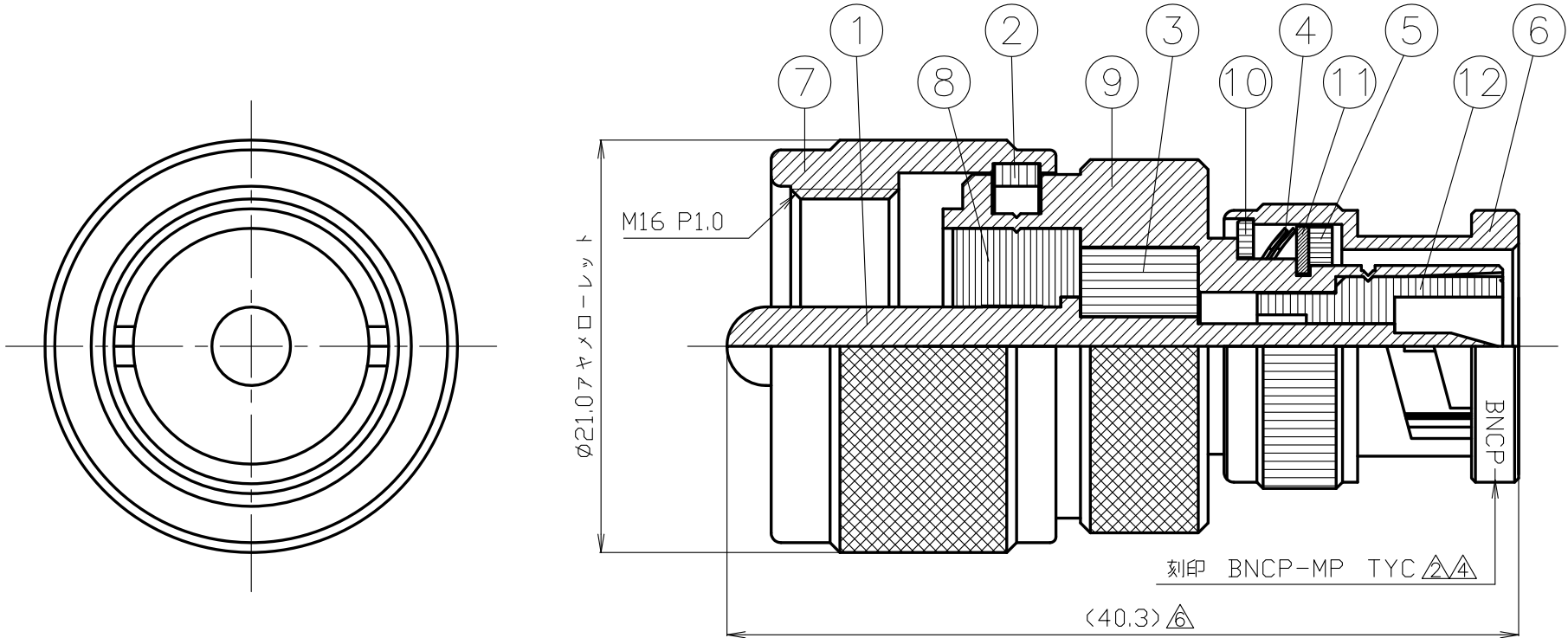


番号	変更・記事	日付	確認
△	改良の為変更・全長変更 (40.0) → (40.3)	2015.09.04	(山本)
△	RoHS表記追加・レイアウト変更	2015.09.04	(山本)
△	ウェーブフッシャー材質 ベリリウム銅 → SK-5 変更	2015.09.04	(山本)

番号	変更・記事	日付	確認
△	表面処理変更 AG → NI	2003.04.08	済
△	刻印追加	2003.04.08	済
△	品名変更 MP-BNCP → BNCP-MP	2003.04.08	済
△	刻印位置変更	2003.05.19	済
△	社名変更	2012.02.08	済



12	絶縁体	テフロン	1	-	
11	半円平フッシャー	黄銅	2	Ni	
10	平フッシャー	黄銅	1	Ni	
9	シェル	黄銅	1	Ni	
8	絶縁体	テフロン	1	-	
7	接続ナット	黄銅	1	Ni	
6	接続スリーブ	黄銅	1	Ni	
5	ガスケット	シリコンゴム	1	-	
4	ウェーブフッシャー	SK-5	2	Ni	
3	絶縁体	テフロン	1	-	
2	保持リング	リン青銅	1	-	
1	中心コンタクト	黄銅	1	Au	
番号	部品名	材質	数量	処理	備考

尺度	3/1
単位	mm
日付	'92.08.26

製図	検図	承認	確認
栗原	檜澤	山本	三村
'15.09.04	'15.09.04	'15.09.04	'15.09.04
原	澤	本	村

RoHS Compliant	
REMARKS	BRASS: Cd ≤ 75ppm PHOSPHOR BRONZE: Pb < 4wt%

品名	△ BNCP-MP
図番	H-0670265

仕 様 書

品 名 BNCP-MP

No. 0670753

図 番 H-0670265

定 格 1 参考規格

MIL-C-39012, JIS-C 5412 (BNCP)

JIS-C 5419 (MP)

2 定格電圧

AC 500V

3 定格周波数

200MHz

4 公称インピーダンス 不整合



株式会社

トーコネ

TO-CONNE CO.,LTD.

	項 目	条 件	規 格
1	構造形状	構造及び形状寸法	異常のないこと
2		材 質	
3		仕上げ及び表示	
4	電 氣 的 特 性	絶縁抵抗	100MΩ 以上
5		耐電圧	AC 1000V 1 分間
6		接触抵抗	接触間の電圧降下は、約1kHzの交流又は直流で1mVを越えない方法にて
7		電圧定在波比	DC~200MHzまで
8	機 械 的 特 性	互換性	規格に準ずるコネクタと結合したとき
9		抜け止めのある コンタクトの固定力	中心コンタクトに軸方向引張力 約4.9N
10		結合部接続強度	軸方向引張力300Nを加えたとき(MP側)
11		繰り返し動作	5000回の抜き差し後
			接続スリーブに 異常のないこと
			接触抵抗は 10mΩ 以下

	変更履歴	日付
1	品名変更 MP-BNCP → BNCP-MP	2005. 01. 25
2	社名変更	2012. 02. 08
3	電圧定在波比 追記	2022. 02. 14

確 認	承 認	検 印	作 成
三 22.02.14 村	山 22.02.14 本	檜 22.02.14 澤	栗 22.02.14 原

GKQM-7