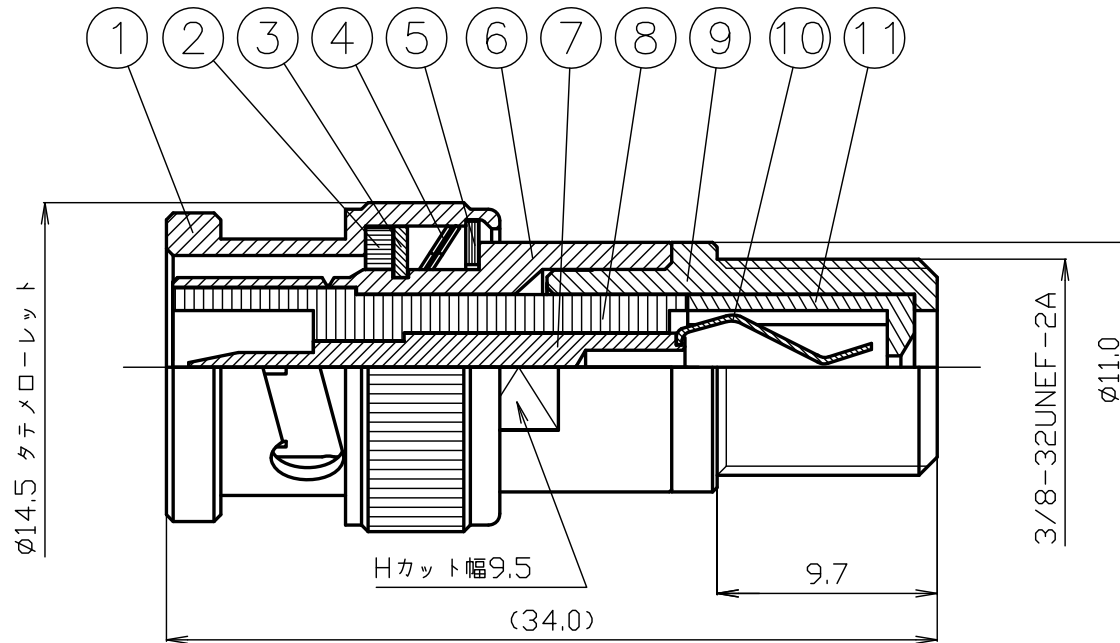


番号	変更・記事	日付	確認
△	デルリン → テフロン	2001.12.17	済
△	処理変更 Ni → Au	2008.05.23	済
△	黄銅 → 鉄 に変更	2012.01.18	(本)
△	社名変更	2012.01.18	(本)
△	RoHS表記追加	2012.01.18	(本)



△※黄銅 カドミウム含有濃度 75ppm以下

11	絶縁体 B	デルリン	1	--	
10	フォークピン	リン青銅	1	Au	△
9	シェル B	*黄銅	1	Ni	
8	絶縁体 A	△テフロン	1	--	
7	中心コンタクト	*黄銅	1	Au	
6	シェル A	*黄銅	1	Ni	
5	ワッシャー	△鉄	1	Ni	
4	ウェーブワッシャー	SK5	2	Ni	
3	スプリングワッシャー	SK5	1	Ni	
2	ガスケット	シリコンゴム	1	--	
1	接続スリーブ	ダイカスト	1	Ni	
番号	部品名	材質	数量	処理	備考

尺度 3/1
単位 mm
日付 2001.07.14

製図	検図	承認	確認
山本	檜澤	山本	中村義
'12.01.18	'12.01.18	'12.01.18	'12.01.18
本	澤	本	義

RoHS適合品
カドミウム 75ppm以下

品名
BNCP-FJ
図番 K-0671533TT-01



仕 様 書

品 名 BNCP-FJ

No. 0670514

図 番 K-0671533TT-01

株式会社トーコネ

定 格 1 参考規格 JIS C 5412 EIAJ RC 5220A
 2 定格電圧 AC 150V
 3 公称インピーダンス 不整合

確 認	検 印	作 成
山 12.01.18 本	檜 12.01.18 澤	山 12.01.18 本

	項 目	条 件	規 格
1	構造及び形状寸法 材 質 仕上げ及び表示	添付図に示す (図番 K-0671533TT-01)	異常のないこと
2			
3			
4	絶縁抵抗	DC 500V	1000MΩ以上
5	耐電圧	AC 500V 1分間	異常のないこと
6	接触抵抗	接触間の電圧降下は、約1kHzの交流又は直流で1mVを越えない方法にて	5mΩ以下
7	特 性		
8	互換性	規格に準ずるコネクタと結合したとき	異常なく結合すること
9	雌コンタクトの保持力	規格ピンゲージ0.49N以上 (FJ側)	異常のないこと
10	結合部接続強度	軸方向引張力 約245Nを加えたとき (BNC側)	接続スリーブに変形などの異常がないこと
11	抜け止めのあるコンタクトの固定力	中心コンタクトに軸方向引張力4.9N以上	異常のないこと

GKQM-19-1

	変更履歴	日 付
1	社名変更	2012. 01. 18
2		
3		