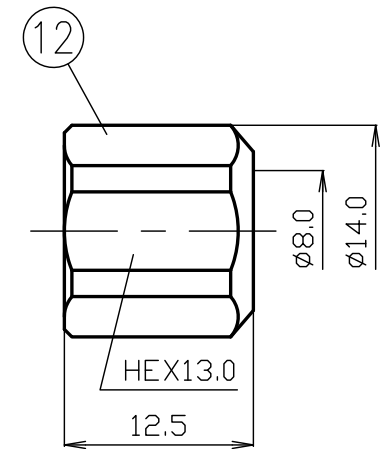
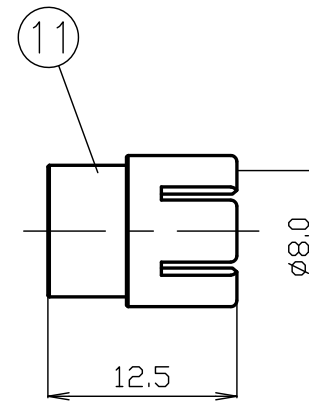
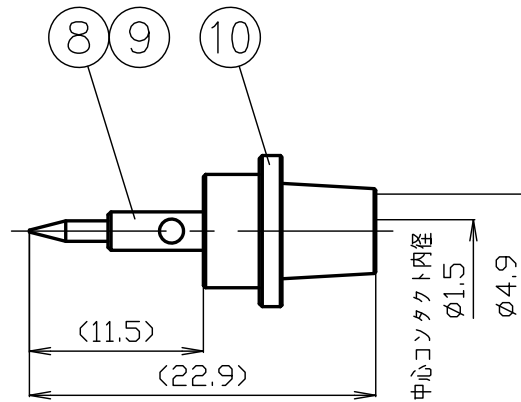
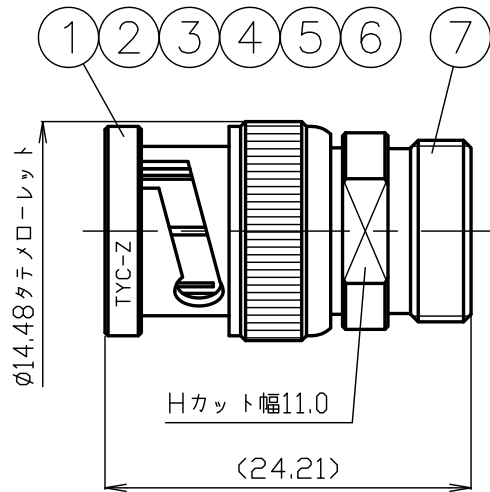
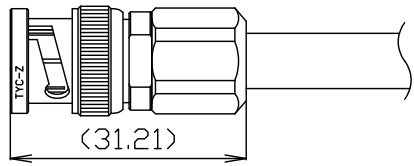


ケーブル取り付け時 (尺度1/1)



12	締付ナット	黄銅	1	Ni	
11	クランプ	黄銅	1	Ni	
10	フェルール	黄銅	1	Ni	
9	絶縁体B	テフロン	1	--	
8	中心コンタクト	黄銅	1	Au	
7	シェル	黄銅	1	Ni	
6	ワッシャー	黄銅	1	Ni	
5	ウェーブワッシャー	炭素工具鋼	2	Ni	
4	半円平ワッシャー	黄銅	2	Ni	
3	嵌合部ガスケット	シリコンゴム(赤)	1	--	
2	絶縁体A	テフロン	1	--	
1	接続スリーブ	黄銅	1	Ni	
番号	部品名	材質	数量	処理	備考

尺度 2/1
単位 mm
日付 2023.03.08

製図	検図	承認	確認
山 '23.03.08 本	檜 '23.03.08 澤	山 '23.03.08 本	三 '23.03.08 村

RoHS Compliant [Cd ≤75ppm]
REMARKS BRASS: Cd ≤75ppm
PHOSPHOR BRONZE: Pb <4wt%

品名 BNCP-5Z
図番 J-0312862TT

