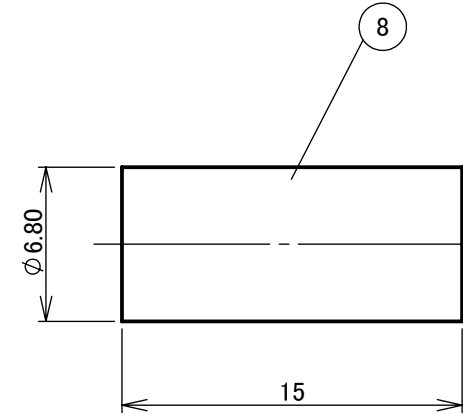
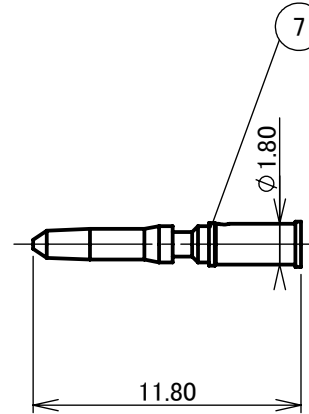
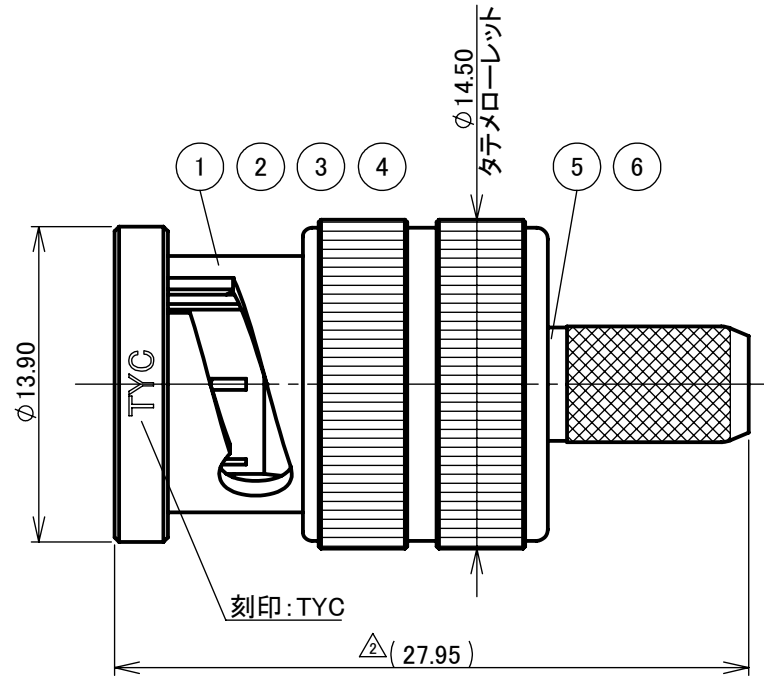


番号	注記・記事	日付	確認
1	品名変更 BNCP-3CHD(12GSDI) → BNCP-3CUHD	2019.05.07	山本
2	寸法変更 29.15 → (27.95)	2019.05.07	山本
3	接続スリーブ材質変更 亜鉛ダイカスト → 黄銅	2019.05.07	山本



R o H S Compliant		Cd ≦ 75ppm
REMARKS	BRASS: Cd ≦ 75ppm PHOSPHOR BRONZE: Pb < 4wt%	

番号	部品名	材質	数量	処理	備考
8	圧着スリーブ	リン脱酸銅	1	Sn	
7	中心コンタクト	黄銅	1	Au	
6	絶縁体	テフロン	1	--	
5	シェル	黄銅	1	Ni	
4	ワッシャー	黄銅	1	Ni	
3	ウェーブワッシャー	炭素工具鋼	1	Ni	
2	嵌合部ガスケット	シリコンゴム	1	--	
1	接続スリーブ	黄銅	1	Ni	△

尺度	3/1
単位	mm
日付	2019.03.19

製図	検図	承認	確認
石 '19.05.07 川	檜 '19.05.07 澤	山 '19.05.07 本	三 '19.05.07 村

投影法

株式会社 トーコネ
TO-CONNE CO., LTD.

品名	△ BNCP-3CUHD
図番	I-0315404

仕 様 書

品 名 BNCP-3CUHD

No. 0312146

図 番 I-0315404

定 格 1 参考規格 JEITA RC-5233
 2 定格電圧 AC 500V
 3 定格周波数 12GHz
 4 公称インピーダンス 75Ω



	項 目	条 件	規 格
1	構造形状	構造及び形状寸法	異常のないこと
2		材 質	
3		仕上げ及び表示	
4	電 気 的 特 性	絶縁抵抗	5000MΩ以上
5		耐電圧	AC 1500V 1分間
6		接触抵抗	接触間の電圧降下は、約1kHzの交流又は直流で1mVを越えない方法にて
7		リターンロス	DC~6GHzまで 6GHzを超えて12GHzまで
8	機 械 的 特 性	互換性	異常なく結合すること
9		ケーブル引張強度	軸方向引張力98N以上
10		結合部接続強度	軸方向引張力250Nを加えたとき
11	適合ケーブル	L-3. 3CUHD (カナレ電気) TCX-3CUHD (立井電線)	接続スリーブに異常がないこと

	変更履歴	日付
1		
2		
3		

確 認	承 認	検 印	作 成
 三 19.07.23 村	 山 19.07.23 本	 檜 19.07.23 澤	 石 19.07.23 川

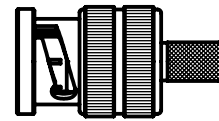
BNCP-3CUHD 取付仕様書

適合ケーブル

L-3.3CUHD(カナレ電気)
TCX-3CUHD(立井電線)

専用圧着工具
TC-35CA
(カナレ電気)

部品構成



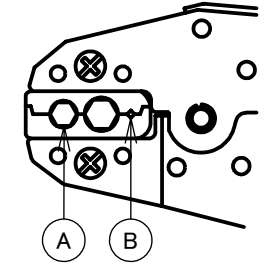
シェル



中心コンタクト



圧着スリーブ

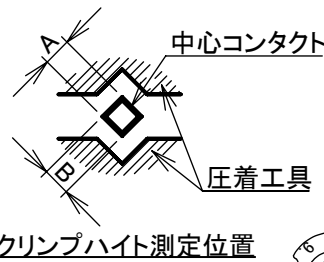
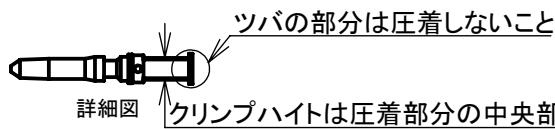
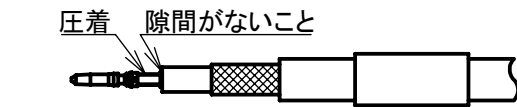
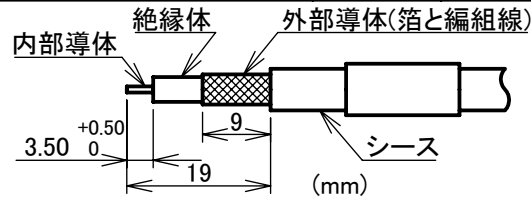


図番

I-0315404

製図 検図 承認 確認

石川	檜澤	山本	三村
'19.07.23	'19.07.23	'19.07.23	'19.07.23

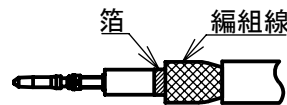
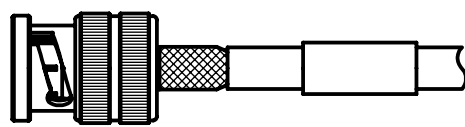


強度調整ダイヤル

1 同軸ケーブルへ圧着スリーブを通し、シース、外部導体、絶縁体を図中の寸法で切りとる。

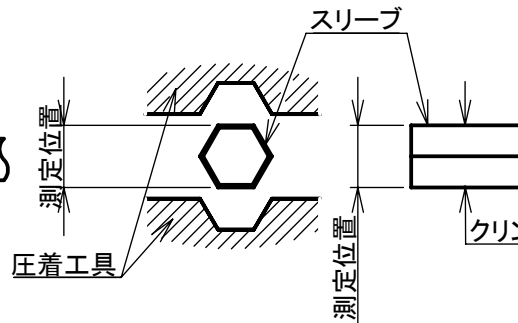
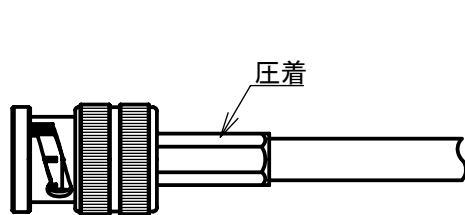
2 中心コンタクトを内部導体に装着して圧着工具のB部で圧着をする。この時、図中の位置で寸法を測定し、クリンプハイトにより(A+B)÷2の寸法を工具の強度調整ダイヤルを設定し満たせるように調整作業を行う。測定位置でのクリンプハイト1.45~1.55mm

圧着後、中心コンタクトを軽く手で引張り、固定されていることを確認する。
・中心コンタクトと絶縁体の間に隙間の無いこと
・中心コンタクトのツバの部分は圧着しないこと
次の工程の前に、ケーブル絶縁体に外部導体の切り粉などが付着していた場合、取り除くこと(ショートの原因になります)。



3 シェルを同軸ケーブル外部導体の箔と編組線の間には挿入する。(この時プチンと中心コンタクトが定位置に入ったことを確認する。)

※箔はめくれ等変形の無いように注意し、編組線のみ外側に出すこと。



4 装着が終わったら、圧着スリーブを図の位置まで上げて圧着工具のA部で圧着して作業を完了する。この時、図中の位置で寸法を測定し、クリンプハイトにより工具の強度調整ダイヤルを設定して下さい。

測定位置でのクリンプハイト6.25~6.35mm

強度調整ダイヤル

