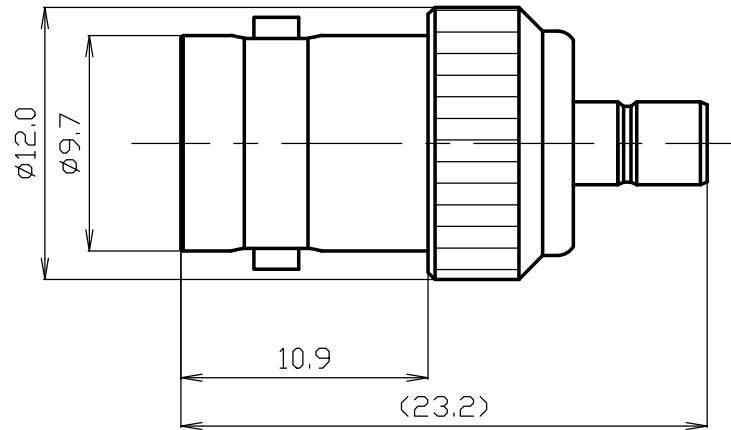


番号	変更・記事	日付	確認
△	社名変更	2012.02.08	(山本)
△			
△			
△			
△			



7						尺度 3/1	製 図	検 図	承 認	確 認	品 名
6							山	檜	山	中村	BNCJ-SMBJ
5							'12,02,08	'12,02,08	'12,02,08	'12,02,08	
4							口	澤	本	義	
3	絶縁体	テフロン	1	--		単 位					
2	中心コンタクト	リン青銅	1	Au		mm					
1	本体	黄銅	1	Ni		日 付					
番号	部 品 名	材 質	数 量	処 理	備 考	2007,09,14	投 影 法				図 番 Y-0672896

仕 様 書

品 名 BNCJ-SMBJ

No. 0671172

図 番 Y-0672896

株式会社トーコネ

定 格 1 公称インピーダンス 50Ω
 2 定格周波数 3GHz
 3 参考規格 IEC 60169-8 Type BNC
 IEC 60169-10 Type SMB

確 認	検 印	作 成
山 12.02.08 本	檜 12.02.08 澤	山 12.02.08 口

	項 目	条 件	規 格
1	構造及び形状寸法 材 質 仕上げ及び表示	添付図に示す (図番 Y-0672896)	異常のないこと
2			
3			
4	絶縁抵抗	DC 500V	500MΩ 以上
5	耐電圧	AC 500V 1分間にて	異常のないこと
6	電 的 特 性	周波数 DC~1GHzまで 1.2以下 1~3GHzまで 1.25以下	異常のないこと
7			
8	互換性	規格に準ずるコネクタと結合したとき	異常なく結合すること
9	機 械 的 特 性		
10			
11			
12			

GKQM-19-1

	変更履歴	日 付
1	社名変更	2012.02.08
2		
3		