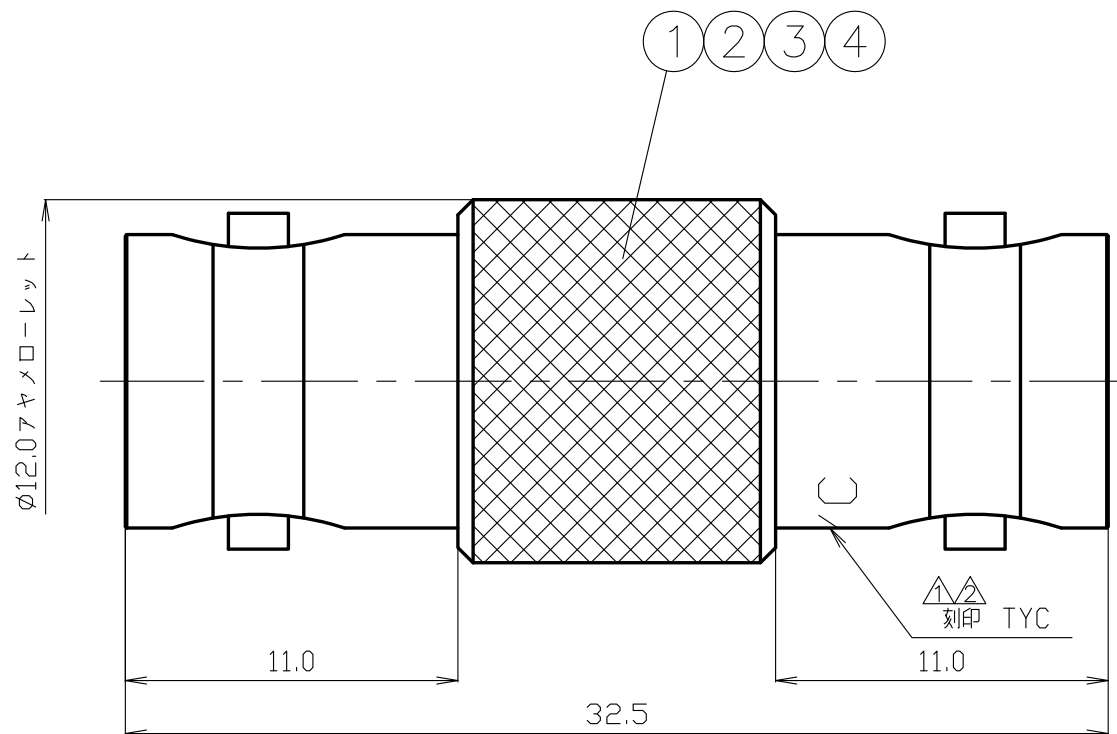


| 番号 | 変更・記事 | 日付 | 確認 |
|----|-------------|------------|------|
| △ | 刻印「TYC」追記 | 2015.10.15 | 済 |
| △ | 刻印「TYC」位置変更 | 2016.09.26 | (山本) |



RoHS Compliant

| | | | | | | | | | | | | |
|----|---------|------|-----|-----|-----|-----|------------|-----------|-----------|-----------|-----------|---------------|
| 7 | | | | | | 尺 度 | 4 / 1 | 製 図 | 検 図 | 承 認 | 確 認 | 品 名 |
| 6 | | | | | | | | 渡 邊 | 檜 | 山 | 三 | BNCC-A-JJ-75 |
| 5 | | | | | | | | '16.09.26 | '16.09.26 | '16.09.26 | '16.09.26 | |
| 4 | ブッシング | 黄銅 | 1 | Ni | | | | 直 弘 | 澤 | 本 | 村 | |
| 3 | 中心コンタクト | リン青銅 | 1 | Au | | 単 位 | mm | | | | | |
| 2 | 絶縁体 | 合成樹脂 | 1 | -- | | 日 付 | 2014.09.10 | 投 影 法 | ◎ | ☐ | | |
| 1 | シェル | 黄銅 | 1 | Ni | | | | | | | | |
| 番号 | 部 品 名 | 材 質 | 数 量 | 処 理 | 備 考 | | | | | | | 図 番 X-0344435 |



仕 様 書

品 名 BNCC-A-JJ-75

No. 0341643

図 番 X-0344435

株式会社トーコネ

定 格 1 参考規格 JEITA RC-5233
 2 定格電圧 AC 500V
 3 公称インピーダンス 75Ω

| 確 認 | 検 印 | 作 成 |
|-------------------|-------------------|-------------------|
| 山 14.9.17 本 | 山 14.9.17 本 | 檜 14.9.17 澤 |

| | 項 目 | 条 件 | 規 格 |
|----|-------------|------------|---|
| 1 | 構造 形状 | 構造及び形状寸法 | 異常のないこと |
| 2 | | 材 質 | |
| 3 | | 仕上げ及び表示 | |
| 4 | 電 気 | 絶縁抵抗 | DC 500V 5000MΩ以上 |
| 5 | | 耐電圧 | AC 1500V 1分間 せん絡及び絶縁破壊 がないこと |
| 6 | 的 特 性 | 接触抵抗 | 接触間の電圧降下は、約1kHzの交流又は 直流で1mVを越えない方法にて 10mΩ以下 |
| 7 | | 電圧定在波比 | DC~3000MHzまで 1.1以下 |
| 8 | 機 械 | 互換性 | 規格に準ずるコネクタと結合したとき 異常なく結合すること |
| 9 | | 結合部接続強度 | 軸方向に引張力 約245Nを加えたとき スタッド部の変形などの 異常がないこと |
| 10 | 的 特 性 | 雌コンタクトの保持力 | 規格ピンゲージ0.56N以上 異常の無いこと |
| | | | |
| | | | |

GKQM-19-1

| | 変更履歴 | 日 付 |
|---|------|-----|
| 1 | | |
| 2 | | |
| 3 | | |