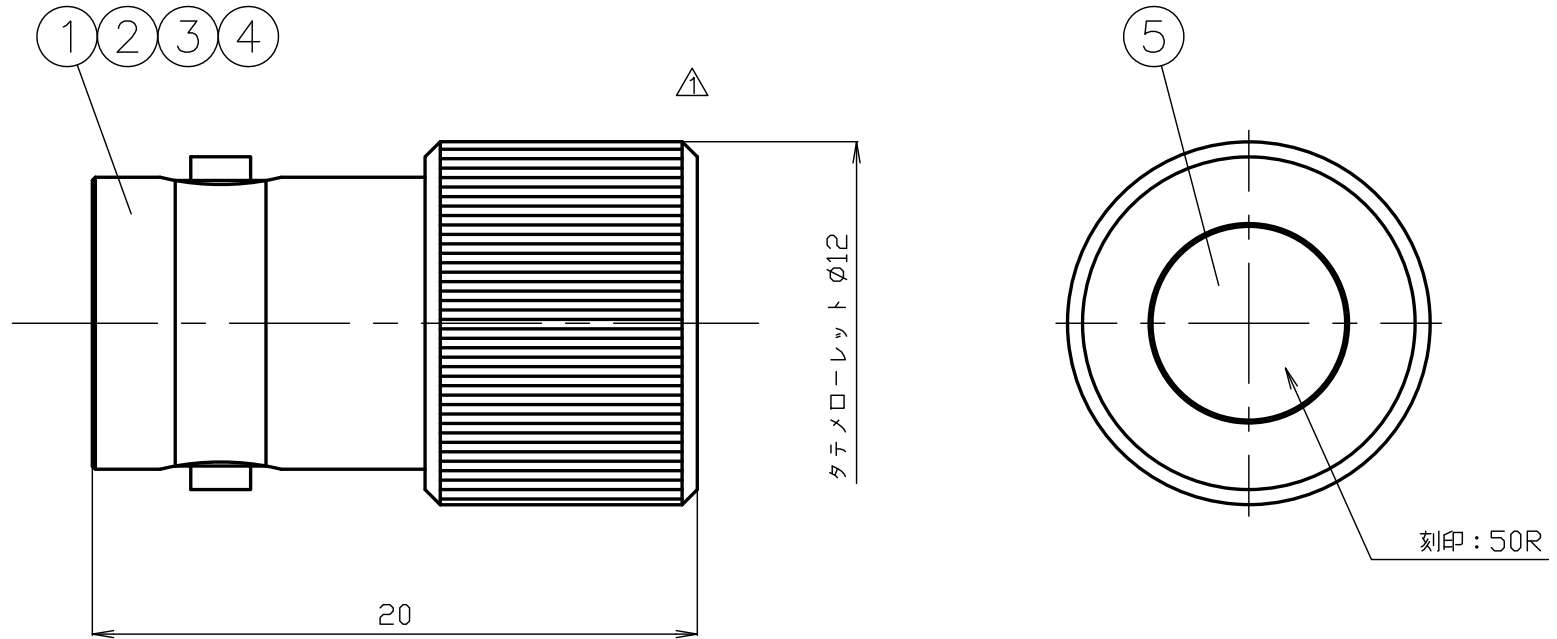


番号	変更・記事	日付	確認
①	形状全面変更	2021.12.22	(山本)
②			
③			



RoHS Compliant $Cd \leq 75ppm$	
REMARKS	BRASS: $Cd \leq 75ppm$ PHOSPHOR BRONZE: $Pb < 4wt\%$

番号	部品名	材質	数量	処理	備考	尺 寸	製 図	検 図	承 認	確 認	品 名
7						4 / 1					BNC50-2
6											
5	圧入蓋	黄銅	1	Ni			渡邊	檜	山	三	
4	抵抗器	---	1	---			'21,12,22	'21,12,22	'21,12,22	'21,12,22	
3	中心コンタクト	リン青銅	1	Au		単位	直弘	澤	本	村	
2	絶縁体	テフロン	1	---		mm					
1	本体	黄銅	1	Ni		日付					
番号	部品名	材質	数量	処理	備考	日付	2021.12.22	投影法			図番 K-03802

仕 様 書

品 名 BNC50-2
 図 番 K-03802
 定 格 1 参考規格 IEC 61169-8
 2 定格周波数 2GHz
 3 公称インピーダンス 50Ω
 4 終端電力 0.5W

No. 0322235



	項 目	条 件	規 格
1	構造形状	構造及び寸法形状	異常のないこと
2		材 質	
3		仕上げ及び表示	
4	電 気 的 特 性	電圧定在波比	1.2以下
5	機 械 的 特 性	互換性	異常のないこと
6		結合部接続強度	軸方向引張力 445Nを加えたとき スタッド部の変形などの 異常がないこと
7		雌コンタクトの保持力	規格ピンゲージ0.57N以上 異常のないこと

	変更履歴	日付
1		
2		
3		

確 認	承 認	検 印	作 成