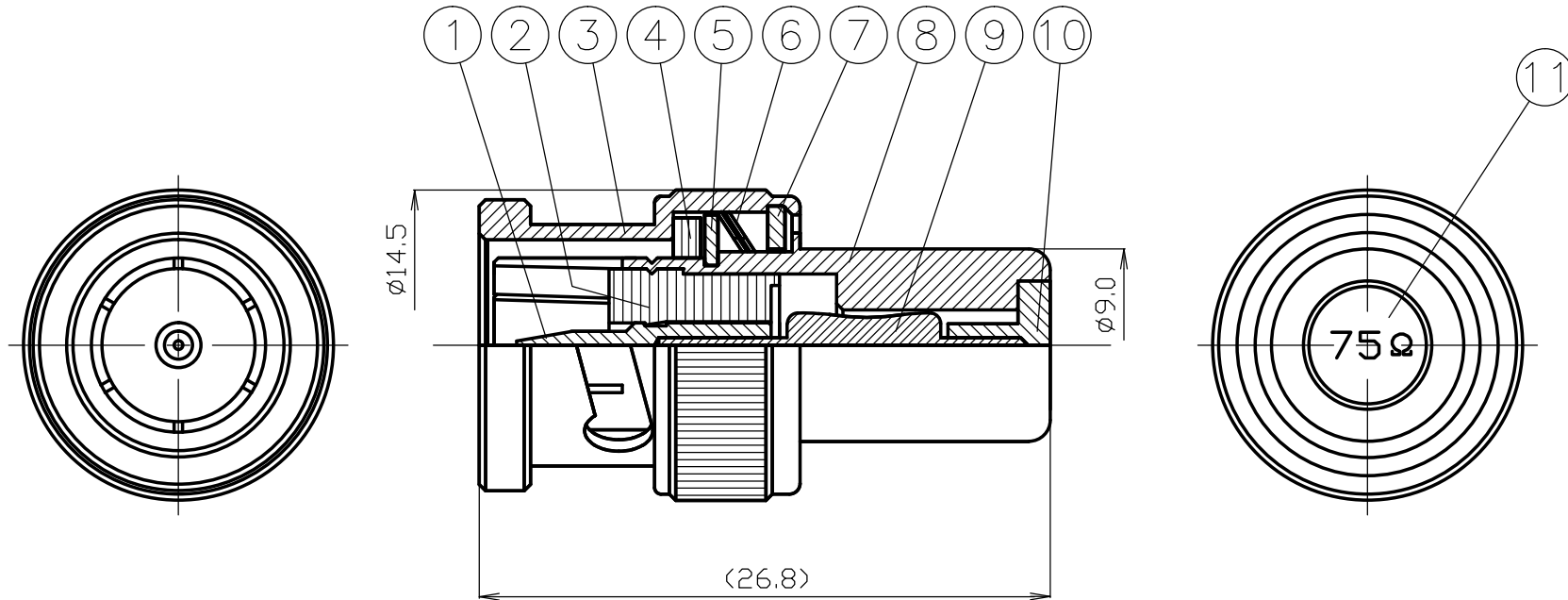


番号	変更・記事	日付	確認
△	社名変更	2012.02.17	山本
△			
△			
△			
△			



11	ラベル	--	1	--	
10	圧入金具	黄銅	1	Ni	
9	抵抗	0.5W(75Ω)	1	--	
8	シェル	黄銅	1	Ni	
7	ワッシャー	黄銅	1	Ni	
6	ウェーブワッシャー	ベリリウム銅	2	Ni	
5	半円平ワッシャー	黄銅	2	Ni	
4	ガスケット	シリコンゴム	1	--	
3	接続スリーブ	黄銅	1	Ni	
2	絶縁体	テフロン	1	--	
1	中心コンタクト	黄銅	1	Au	
番号	部品名	材質	数量	処理	備考

尺度	3 / 1	製 図	山	検 図	檜	承 認	山	確 認	中村	品 名	BNC-TD 75Ω
			'12.02.17		'12.02.17		'12.02.17		'12.02.17		
			口		澤		本		義		
単位	mm	日付	2007,04,24	投 影 法	◎ ◁	株式会社 トーコネ TO-CONN CO., LTD.		図 番 J-0392842			

仕 様 書

品 名 BNC-TD 75Ω

No. 0391371

図 番 J-0392842

株式会社トーコネ

定 格 1 参考規格 JIS C 5412
 2 定格電圧 AC 500V
 3 定格周波数 4000MHz
 4 定格電力 0.5W
 5 公称インピーダンス 75Ω

確 認	検 印	作 成
山 16.03.31 本	檜 16.03.31 澤	渡邊 16.03.31 直弘

	項 目	条 件	規 格
1	構造及び形状寸法 材 質 仕上げ及び表示	添付図に示す (図番 J-0392842)	異常のないこと
2			
3			
4	電		
5	気		
6	的		
7	特 性	電圧定在波比 DC~600MHzまで	1.2以下
8	機 械	互換性 規格に準ずるコネクタと結合したとき	異常なく結合すること
9	的	結合部接続強度 軸方向引張力 約245Nを加えたとき	接続スリーブに 異常のないこと
10	特		
11	性		

GKQM-19-1

	変更履歴	日 付
1	社名変更	2012. 02. 17
2	定格電力 追記	2016. 03. 31
3		