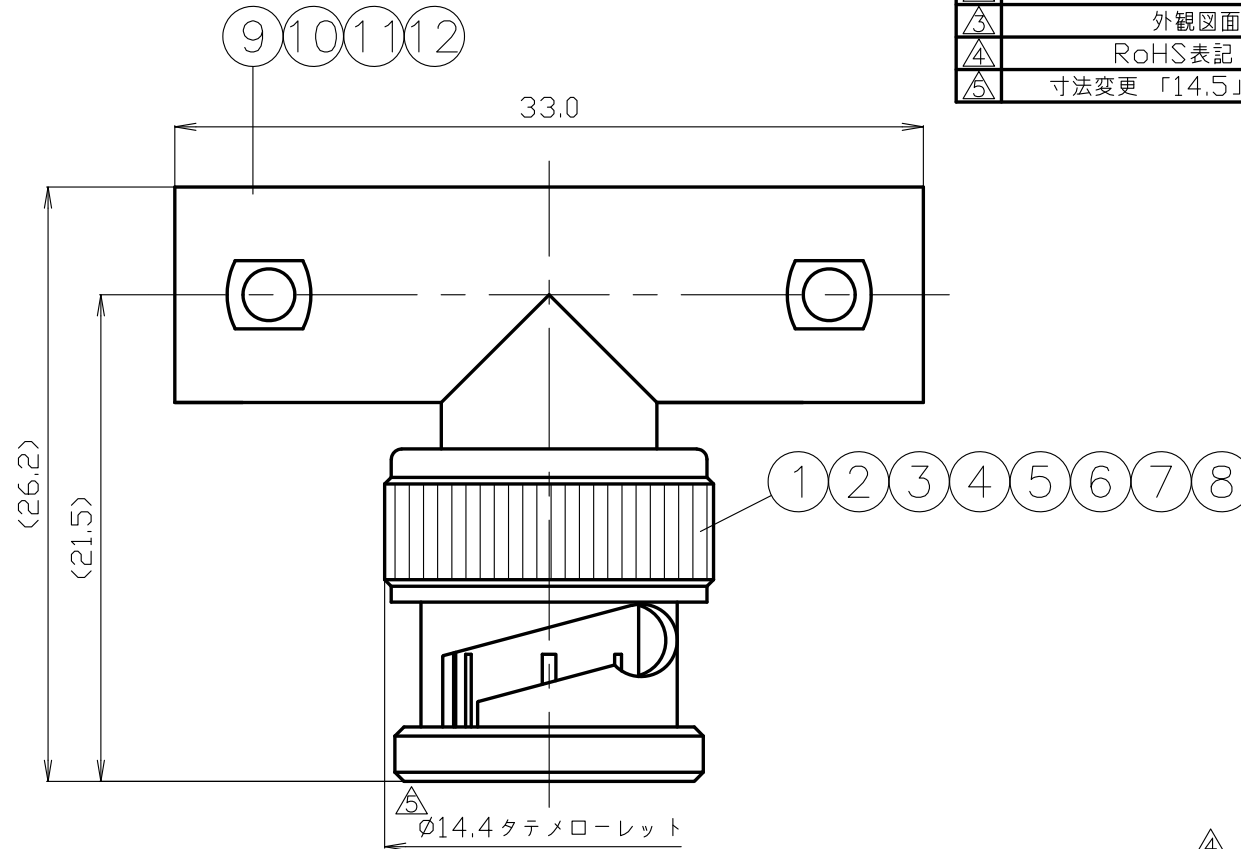


番号	変更・記事	日付	確認
△1	品名: BNC-TA-JPJ → BNC-TA-JPJ-K に変更	2003.08.14	済
△2	社名変更	2012.01.27	済
△3	外観図面化	2016.07.19	済
△4	RoHS表記 追記	2016.07.19	済
△5	寸法変更 「14.5」 → 「14.4」	2019.05.29	済



12	ブッシング	黄銅	1	Ni	
11	絶縁体 B	POM	1	--	
10	中心コンタクトB	黄銅	1	Au	
9	シェル B	ダイカスト	1	Ni	
8	中心コンタクトA	黄銅	1	Au	
7	シェル A	黄銅	1	Ni	
6	絶縁体 A	POM	1	--	
5	平ワッシャー	黄銅	1	Ni	
4	ウェーブワッシャー	スチール	2	Ni	
3	割りワッシャー	スチール	1	Ni	
2	ガスケット	シリコンゴム	1	--	
1	接続スリーブ	ダイカスト	1	Ni	
番号	部品名	材質	数量	処理	備考

尺度 3/1
単位 mm
日付 2002.04.15

製図	検図	承認	確認
渡邊 '19,05,29 直弘	檜 '19,05,29 澤	山 '19,05,29 本	三 '19,05,29 村



RoHS Compliant Cd ≤75ppm	
REMARKS	BRASS: Cd ≤75ppm PHOSPHOR BRONZE: Pb <4wt%

品名	BNC-TA-JPJ-K
図番	J-0391674TT



仕 様 書

品 名 BNC-TA-JPJ-K

No. 0390595

図 番 J-0391674TT

株式会社トーコネ

定 格 1 参考規格 JIS C 5412
 2 定格電圧 AC 500V
 3 定格周波数 3 GHz
 4 公称インピーダンス 50Ω

確 認	検 印	作 成
山 12.01.27 本	檜 12.01.27 澤	山 12.01.27 口

項目	条 件	規 格
1 構造	添付図に示す (図番 J-0391674TT)	異常のないこと
2 形状		
3 材質		
4 電気	絶縁抵抗 DC 500V	1000MΩ 以上
5 的	耐電圧 AC 1500V 1分間	異常のないこと
6 特	接触抵抗 接触間の電圧降下は、約1kHzの交流又は直流で1mVを越えない方法にて	3mΩ 以下
7 性	電圧定在波比 周波数200MHzまで	1.2以下
8 機	互換性 規格に準ずるコネクタと結合したとき	異常なく結合すること
9 械	抜け止めのあるコンタクトの固定力 中心コンタクトに軸方向引張力 4.9N	異常のないこと
10 的		
11 特		
性		

GKQM-19-1

	変更履歴	日 付
1	BNC-TA-JPJ → BNC-TA-JPJ-K	2003. 11. 13
2	社名変更	2012. 01. 27
3		