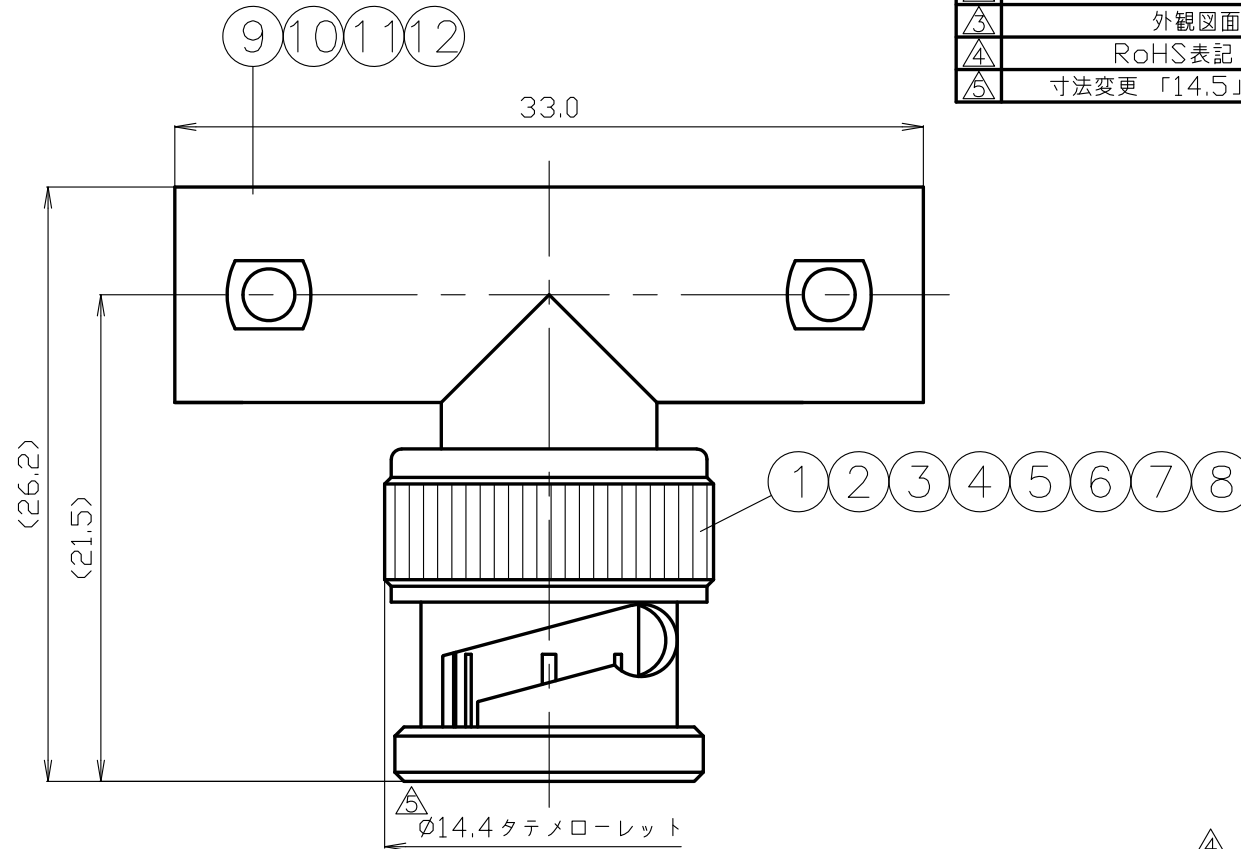


番号	変更・記事	日付	確認
△1	品名: BNC-TA-JPJ → BNC-TA-JPJ-K に変更	2003.08.14	済
△2	社名変更	2012.01.27	済
△3	外観図面化	2016.07.19	済
△4	RoHS表記 追記	2016.07.19	済
△5	寸法変更 「14.5」 → 「14.4」	2019.05.29	済



12	ブッシング	黄銅	1	Ni	
11	絶縁体 B	POM	1	--	
10	中心コンタクトB	黄銅	1	Au	
9	シェル B	ダイカスト	1	Ni	
8	中心コンタクトA	黄銅	1	Au	
7	シェル A	黄銅	1	Ni	
6	絶縁体 A	POM	1	--	
5	平ワッシャー	黄銅	1	Ni	
4	ウェーブワッシャー	スチール	2	Ni	
3	割りワッシャー	スチール	1	Ni	
2	ガスケット	シリコンゴム	1	--	
1	接続スリーブ	ダイカスト	1	Ni	
番号	部品名	材質	数量	処理	備考

尺度 3/1
単位 mm
日付 2002.04.15

製図	検図	承認	確認
渡邊 '19,05,29 直弘	檜 '19,05,29 澤	山 '19,05,29 本	三 '19,05,29 村



RoHS Compliant Cd ≤75ppm	
REMARKS	BRASS: Cd ≤75ppm PHOSPHOR BRONZE: Pb <4wt%

品名	BNC-TA-JPJ-K
図番	J-0391674TT



CONNECTOR TERM TRANSLATION

■Parts List

部品名	DESCRIPTION
接続スリーブ	SHELL
絶縁体	INSULATOR
ガスケット	GASKET
ウェーブワッシャー	WAVE WASHER
ワッシャー	WASHER
本体、シェル	BODY
中心コンタクト	CENTER PIN
圧着スリーブ	FERRULE
締付ナット	NUT
保持リング	HOLDING RING
ブッシング	BUSHING
平ワッシャー	FLAT WASHER
半円平ワッシャー	HALF FLAT WASHER
スペーサー	SPACER
接続ナット	COUPLING NUT
外部コンタクト	OUTER CONTACT
Oリング	O-RING
六角ナット	HEX NUT
クランプ	CLAMP
ホルダー	BARREL
フタ	COVER
割りクランプ	SPLIT CLAMP
留めネジ	SCREW
バネリング	SPRING
ヒートシンク	HEAT SINK
抵抗器、抵抗素子	RESISTOR
スプリングワッシャー	SPRING WASHER
六角穴留めネジ	SOCKET HEAD CAP SCREW
ブラケット	BRACKET
ブッシュ	BUSH
同軸型避雷管	COAXIAL LIGHTNING ARRESTER
丸型端子	ROUND TERMINAL
減衰素子	ATTENUATION TERMINAL

■Parts List

部品名	DESCRIPTION
表示シール	STICKER
熱収縮チューブ	HEAT SHRINK TUBE
丸ナット	RING NUT

■Material List

材質	MATERIAL
亜鉛ダイカスト	ZnDC
ジラコン	POM
シリコンゴム	SILICONE
テフロン	PTFE
鉄、炭素工具鋼	CARBON STEEL
黄銅	BRASS
ベリリウム銅	BERYLLIUM COPPER
リン青銅	PHOSPHOR BRONZE
無酸素銅	OXYGEN-FREE COPPER
アルミニウム	ALUMINUM
ステンレス	STAINLESS STEEL

■List of Notations on Drawings

取付穴参考寸法	MOUNTING HOLE
最大パネル厚さ、使用可能パネル厚	PANEL THICKNESS
識別No.	SERIAL No.
刻印	STAMP
Dカット幅	D FLAT
Hカット幅	H FLAT
アヤメローレット	DIAMOND KNURL
タテメローレット	STRAIGHT KNURL
識別溝、目印、溝	GROOVE

■Surface List

処理	FINISH
三元めっき	TERNARY PLATING
黒色アルマイト	ANODAIZING(BLACK)
パッシベイト	PASSIVATE

PRODUCT SPECIFICATIONS

Part No. BNC-TA-JPJ-K

No. 0390595

DWG No. J-0391674TT

To-Conne Co., Ltd. (TYC)

Nominal 1 Standard JIS C 5412
 2 Voltage rating AC 500V
 3 Frequency range 3 GHz
 4 Impedance 50Ω

Checked	Inspected	Prepared
山 12.01.27 本	檜 12.01.27 澤	山 12.01.27 口

		Test Items	Procedures/Test method	Requirements
1	DESIGN	Design & construction	Specified on relevant product drawing	No defects or abnormalities
2		Materials	(DWG No. J-0391674TT)	
3		Finishes		
4	ELECTRICAL	Insulation Resistance	DC 500V	1000MΩ (Min.)
5		Withstanding voltage	AC 1500V (1 minute.)	No defects or abnormalities
6		Contact resistance	The method of which, the voltage drop of the contact duration should not exceed 1-kHz AC or 1mV DC	3mΩ (Max.)
7		V. S. W. R	200MHz	1.2 (Max.)
8	MECHANICAL	Compatibility	Connecting with a standard-compliant connector	No defects or abnormalities
9		Center contact cavitation	Center contact At axial tensile force 4.9N	No defects or abnormalities

GKQM-19-1

	Remarks	Date
1		
2		
3		