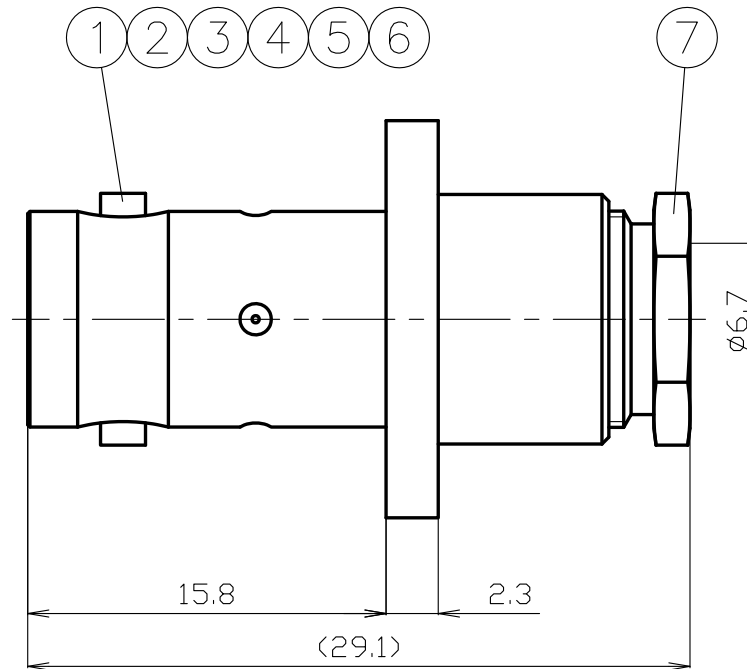
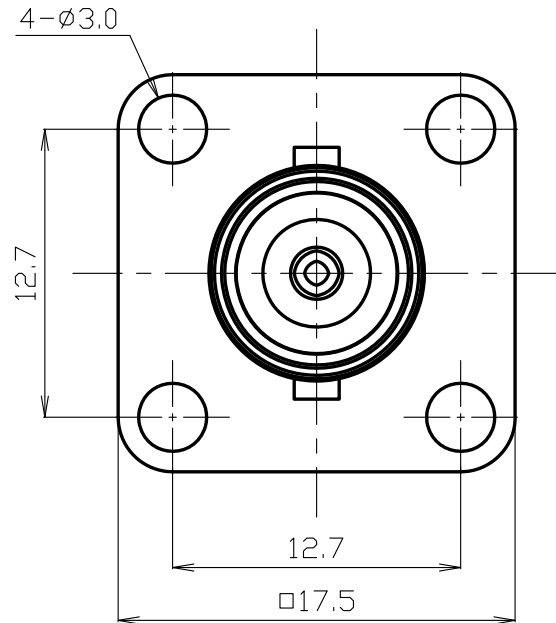


番号	変更・記事	日付	確認
△1	社名変更	2012.01.27	済
△2	外観図面化	2016.07.19	山本
△3	RoHS表記 追記	2016.07.19	山本
△4			
△5			



RoHS Compliant Cd ≤75ppm	
REMARKS	BRASS: Cd ≤75ppm PHOSPHOR BRONZE: Pb <4wt%

番号	部品名	材質	数量	処理	備考	尺 寸	製 図	検 図	承 認	確 認	品 名
7	締付ナット	黄銅	1	Ni		3 / 1	渡邊 '16.07.19	檜 '16.07.19	山 '16.07.19	三 '16.07.19	BNC-PJ-59/U
6	ワッシャー	黄銅	1	Ni							
5	ガスケット	シリコンゴム	1	--		単位 mm	直弘 '16.07.19	澤 '16.07.19	本 '16.07.19	村 '16.07.19	図 番 J-0322918
4	クランプ	黄銅	1	Ni							
3	絶縁体	テフロン	1	--		日付 2007.07.12	投影法 ◎ ◁	Logo 株式会社 トコネ TO-CONN CO., LTD.			
2	中心コンタクト	リン青銅	1	Au							
1	シェル	黄銅	1	Ni							