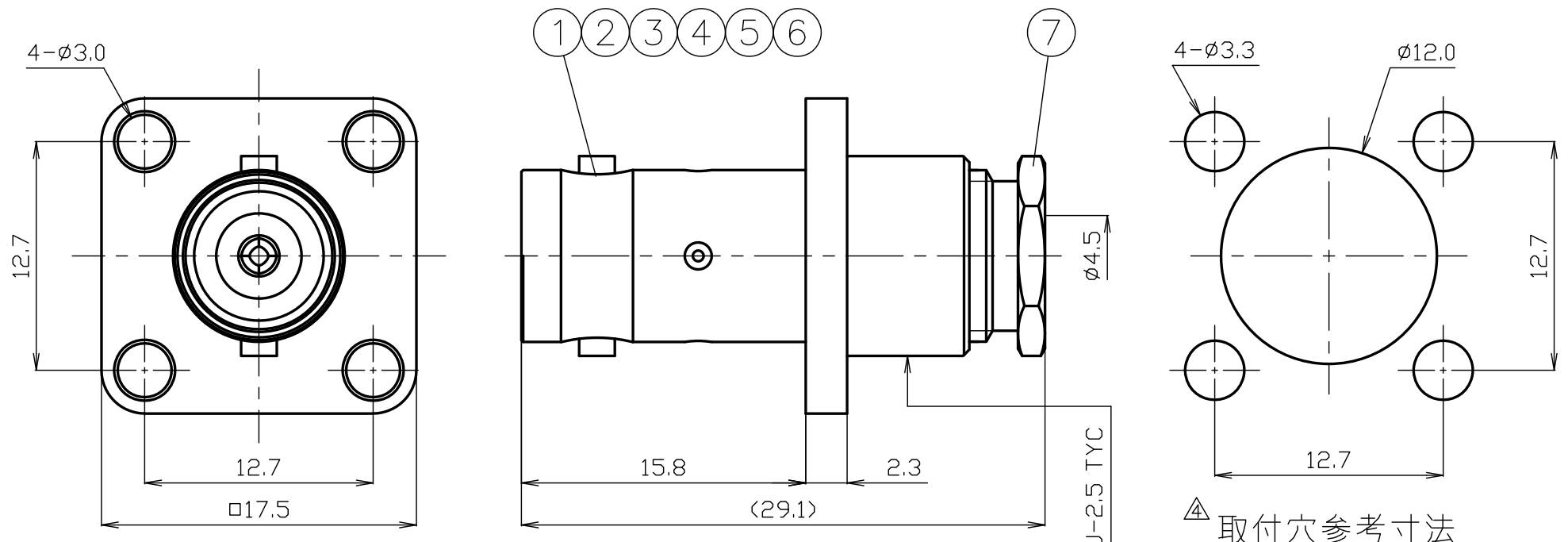


番号	変更・記事	日付	確認
△1	社名変更	2012.01.27	済
△2	外観図面化	2016.07.19	済
△3	RoHS表記 追記	2016.07.19	済
△4	取付寸法、刻印「BNC-PJ-2.5 TYC」追記	2023.02.14	(印)
△5			



△4 取付穴参考寸法

△4 刻印 BNC-PJ-2.5 TYC

△5 RoHS Compliant Cd ≤75ppm

REMARKS BRASS: Cd ≤75ppm
PHOSPHOR BRONZE: Pb <4wt%

番号	部品名	材質	数量	処理	備考	尺 寸	製 図	検 図	承 認	確 認	品 名
7	締付ナット	黄銅	1	Ni		3 / 1	渡邊 '23,02,14	檜 '23,02,14	山 '23,02,14	三 '23,02,14	BNC-PJ-2.5
6	ワッシャー	黄銅	1	Ni							
5	ガスケット	シリコンゴム	1	--		単位 mm	直弘 '23,02,14	澤 '23,02,14	本 '23,02,14	村 '23,02,14	図 番 J-0322960
4	クランプ	黄銅	1	Ni							
3	絶縁体	テフロン	1	--		日付 2007.8.23	投影法 ◎ ◁	Logo 株式会社 トコネ TO-CONN CO.,LTD.			
2	中心コンタクト	リン青銅	1	Au							
1	シェル	黄銅	1	Ni							

仕 様 書

品 名 BNC-PJ-2.5
 図 番 J-0322960
 定 格 1 参考規格 JIS C 5412
 2 定格電圧 AC 500V
 3 定格周波数 2GHz
 4 公称インピーダンス 50Ω
 5 使用温度範囲 -40℃~+85℃

No. 0322506



項 目		条 件	規 格
1 2 3	構造及び形状寸法	添付図に示す (図番 : J-0322960)	異常のないこと
	材 質		
	仕上げ及び表示		
4	電 絶縁抵抗	DC 500V	1000MΩ以上
5	気 耐電圧	AC 1500V 1分間	異常のないこと
6 特 性	接触抵抗	接触間の電圧降下は、約1kHzの交流 又は直流で1mVを超えない方法にて	3mΩ以下
7	互換性	規格に準ずるコネクタと結合したとき	異常なく結合すること
8 機 械 的 特 性	ケーブル接続強度	軸方向引張力 60N以上	異常のないこと
	結合部接続強度	軸方向引張力 250Nを加えたとき	スタッド部に 異常のないこと
	雌コンタクトの 保持力	規格のピンゲージにて保持力を測定 したとき	1.0N以上
11	その他 適合ケーブル	2.5D-2V、2D-LFB-S、2.5C-2V EM-2.5D-2E、EM-2.5C-2E	

変更履歴		日付
1		
2		
3		

確 認	承 認	検 印	作 成
 三村 23.02.14	 山本 23.02.14	 水野 23.02.14	 渡辺 23.02.14 直弘