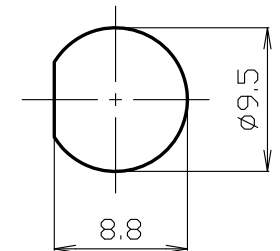
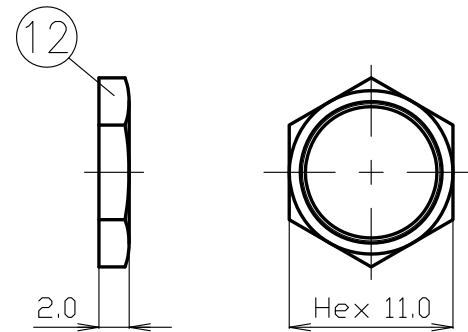
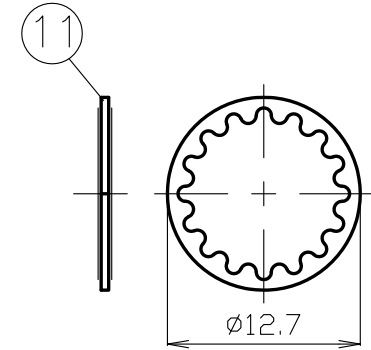
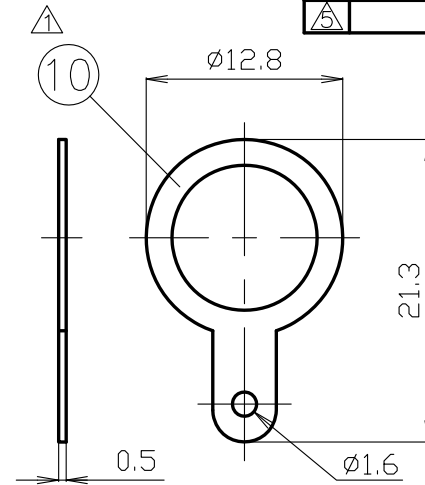
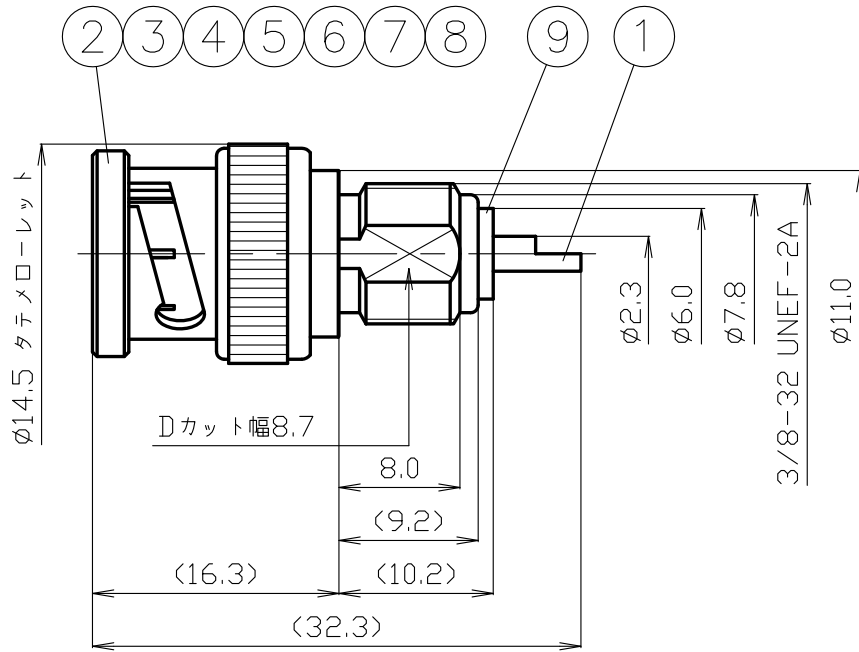


| 番号 | 変更・記事 | 日付 | 確認 |
|----|----------------|------------|----|
| △ | アースラグ変更 | 2008.05.12 | 済 |
| △ | 表面処理変更 Ag → Au | 2008.05.12 | 済 |
| △ | 社名変更 | 2012.01.23 | 済 |
| △ | 外観図面化 | 2016.07.15 | 山本 |
| △ | RoHS表記 追記 | 2016.07.15 | 山本 |



取付穴参考寸法図

△ RoHS Compliant [Cd ≤75ppm]

REMARKS BRASS: Cd ≤75ppm
PHOSPHOR BRONZE: Pb <4wt%

| 番号 | 部品名 | 材質 | 数量 | 処理 | 備考 |
|----|-----------|--------|----|----|----|
| 12 | 六角ナット | 黄銅 | 1 | Ni | |
| 11 | 菊座 | 鉄 | 1 | Ni | |
| 10 | アースラグ | 黄銅 | 1 | Ni | |
| 9 | 絶縁体B | テフロン | 1 | -- | |
| 8 | ワッシャー | 黄銅 | 1 | Ni | |
| 7 | ウェーブワッシャー | SK5 | 2 | Ni | |
| 6 | 半円平ワッシャー | 黄銅 | 2 | Ni | |
| 5 | ガスケット | シリコンゴム | 1 | -- | |
| 4 | 接続スリーブ | 黄銅 | 1 | Ni | |
| 3 | シェル | 黄銅 | 1 | Ni | |
| 2 | 絶縁体A | テフロン | 1 | -- | |
| 1 | 中心コンタクト | 黄銅 | 1 | Au | △ |

尺度 2/1

単位 mm

日付 2007.03.13

| 製図 | 検図 | 承認 | 確認 |
|-----------------------|---------------------|---------------------|---------------------|
| 渡邊 '16.07.15 直弘 | 檜 '16.07.15 澤 | 山 '16.07.15 本 | 三 '16.07.15 村 |

投影法

株式会社 トーコネ
TO-CONN CO., LTD.

品名 BNC-PBR

図番 J-0332811

仕 様 書

品名 BNC-PBR
 図番 J-0332811
 定格 1 参考規格 JIS-C5412
 2 定格電圧 AC 500V
 3 公称インピーダンス 50Ω
 4 使用温度範囲 -30°C~+85°C
 5 定格周波数 4GHz

No. 0331051

株式会社トーコネ

| 確 認 | 検 印 | 作 成 |
|--------------------|--------------------|--------------------|
| 山 12.01.24 本 | 檜 12.01.24 澤 | 山 12.01.24 口 |

| 項目 | 条 件 | 規 格 |
|-------------------------|-----------|---|
| 1 2 3 構造 形状 | 構造及び形状寸法 | 異常のないこと |
| | 材 質 | |
| | 仕上げ及び表示 | |
| 4 | 電 絶縁抵抗 | DC 500V 1000MΩ 以上 |
| 5 | 気 耐電圧 | AC 1500V 1分間 異常のないこと |
| 6 | 特 接触抵抗 | [試験前/試験後] 中心コンタクト間 4mΩ /6mΩ 以下 外部コンタクト間 2mΩ /--以下 |
| 7 | 機 互換性 | 規格に準ずるコネクタと結合したとき 異常なく結合すること |
| 8 | 械 結合部接続強度 | 軸方向引張力245Nにて、及び接続スリーブに2.45N・mのトルクを加えたとき 接続スリーブに異常のないこと |
| 9 | 特 取付部強度 | 軸方向引張力196Nにて 異常のないこと |
| 10 | 性 繰返し動作 | 500回の挿抜を行った後、6項を満足すること 異常のないこと |
| | | |

GKQM-19-1

| | 変更履歴 | 日 付 |
|---|------|------------|
| 1 | 社名変更 | 2012.01.24 |
| 2 | | |
| 3 | | |