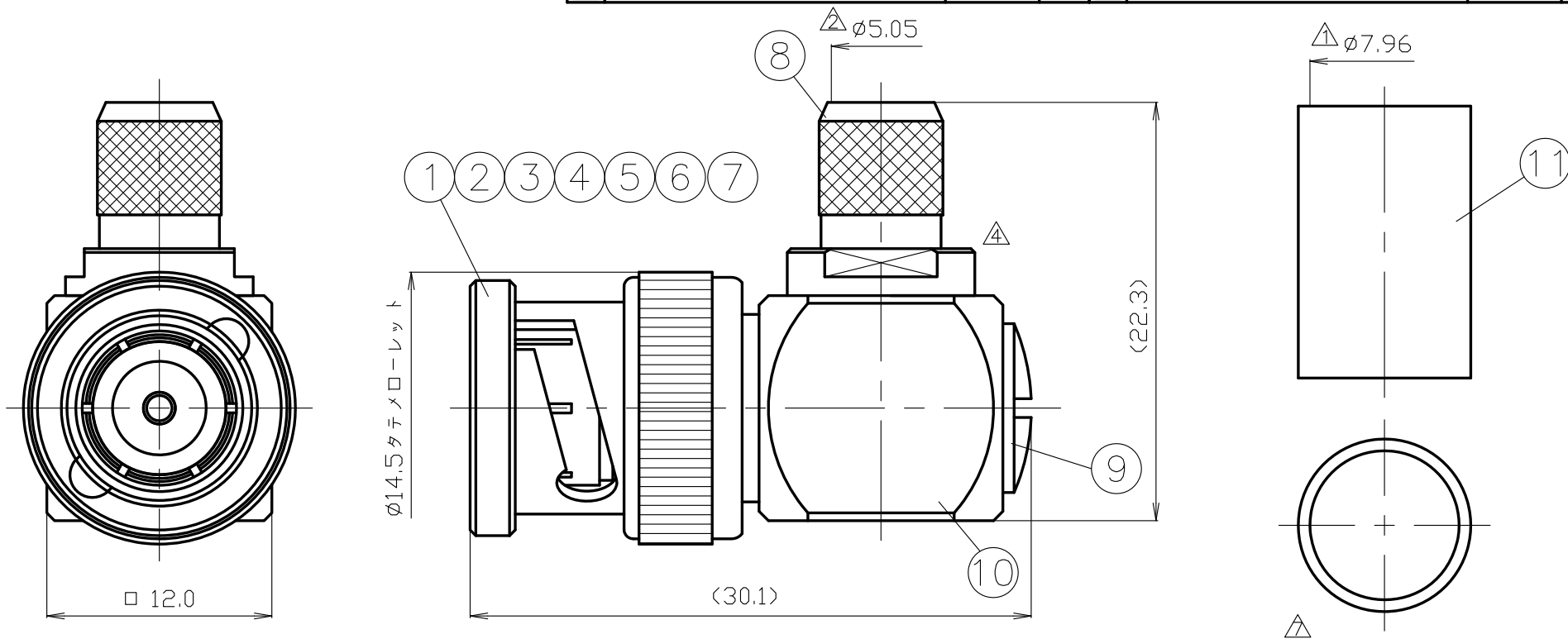


番号	変更・記事	日付	確認	番号	変更・記事	日付	確認
△	外観図面化	2016.06.28	済	△	寸法変更 $\phi 7.8 \rightarrow \phi 7.96$	2002.03.28	済
△	RoHS表記 追記	2016.06.28	済	△	寸法変更 $\phi 5.3 \rightarrow \phi 5.05$	2002.03.28	済
△	材質変更「ベリリウム銅」→「鉄」	2016.08.02	(※)	△	図番変更 Y-0350954 → Y-03126	2002.03.28	済
△				△	横棒 変更	2003.01.10	済
△				△	社名変更	2012.01.17	済



番号	部品名	材質	数量	処理	備考
11	圧着スリーブ	黄銅	1	Ni	
10	シェル	黄銅	1	Ni	
9	裏蓋	黄銅	1	Ni	
8	横棒	黄銅	1	Ni	
7	ワッシャー	黄銅	1	Ni	
6	ウェーブワッシャー	鉄	2	Ni	
5	半円平ワッシャー	黄銅	2	Ni	
4	ガスケット	シリコンゴム	1	--	
3	絶縁体	テフロン	1	--	
2	接続スリーブ	黄銅	1	Ni	
1	中心コンタクト	黄銅	1	Au	

尺度	3/1
単位	mm
日付	98.12.04

製図	検図	承認	確認
渡邊 '16.08.02 直弘	檜 '16.08.02 澤	山 '16.08.02 本	三 '16.08.02 村

投影法

株式会社 トーコネ
TO-CONN CO., LTD.

RoHS Compliant $Cd \leq 75ppm$	
REMARKS	BRASS: $Cd \leq 75ppm$ PHOSPHOR BRONZE: $Pb < 4wt\%$

品名	BNC-LP-5A
図番	△ Y-03126

仕 様 書

品 名 BNC-LP-5A

No. 0350693

図 番 Y-03126

株式会社トーコネ

定 格 1 参考規格 JIS C 5412
 2 定格電圧 AC 500V
 3 定格周波数 4 GHz
 4 公称インピーダンス 50Ω

確 認	検 印	作 成
山 12.01.17 本	檜 12.01.17 澤	山 12.01.17 口

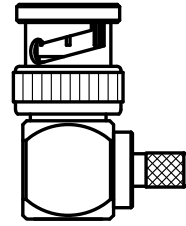
項 目	条 件	規 格
1	構造及び形状寸法 材 質 (図番 Y-03126) 仕上げ及び表示	異常のないこと
2		
3		
4	絶縁抵抗	DC 500V 1000MΩ以上
5	耐電圧	AC 1500V 1分間 異常のないこと
6	接触抵抗	接触間の電圧降下は、約1kHzの交流又は直流で1mVを越えない方法にて 3mΩ以下
7	特 性	
8	互換性	規格に準ずるコネクタと結合したとき 異常なく結合すること
9	ケーブル接続強度	軸方向引張力 約147N以上 異常のないこと
10	的 特 性	
11	結合部接続強度	軸方向引張力245Nを加えたとき 接続スリーブに異常のないこと

GKQM-19-1

変更履歴	日 付
1 社名変更	2012. 01. 17
2	
3	

BNC-LP-5A 取付仕様書

部品構成



シェル

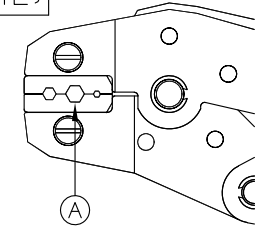


裏ボタン



圧着スリーブ

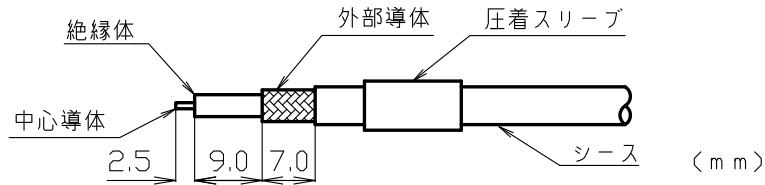
専用圧着工具
TA-35
(本体表示: 53-8242)



図番 Y-03126

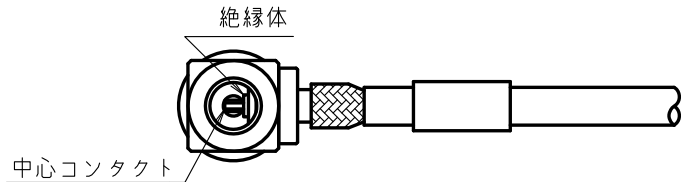


作成	確認

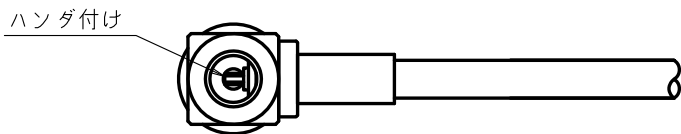


番号	変更・記事	日付
△1	社名変更	2012.01.17
△2	TA-35 ご使用上の注意参照 追記	2012.11.29
△3		

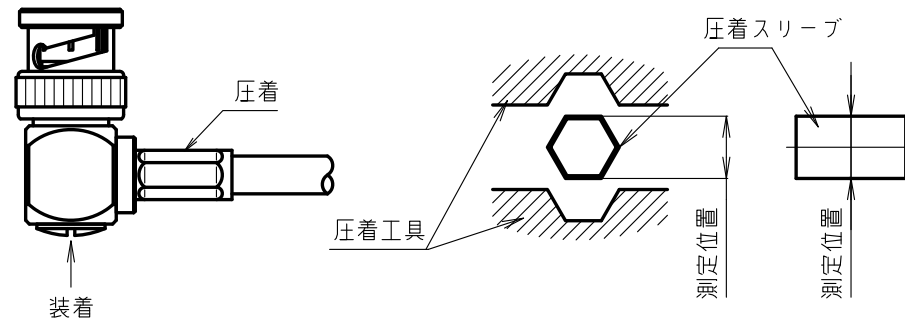
1 同軸ケーブルへ圧着リングを通しシース、絶縁体、外部導体を図中の寸法で切り取る。外部導体は、後にシェルを取り付けやすくするため外側に広げておく。



2 シェルを同軸ケーブルの絶縁体と外部導体の間に入るように装着する。この時中心導体が中心コンタクトの溝に収まるよう挿入し、絶縁体が中心コンタクトに当たるところまで入れる。



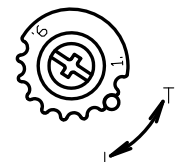
3 中心コンタクトと中心導体に対してハンダ付けを行う。
注意 ハンダが中心コンタクトよりもり上らない様につけること。
絶縁体が溶けないようにハンダ付けを行うこと。
装着後、同軸を引張り抜けないか確認すること。



4 圧着スリーブを図の位置まで上げて圧着工具のA部で圧着して裏ボタンを装着し作業を完了する。この時、図中の位置で寸法を測定し、クリンプ高さにより工具の強度調整用ダイヤルを設定して下さい。

強度調節ダイヤル

測定位置でのクリンプ高さ8.35~8.50mm



◆TA-35をご使用の場合は、別紙「TA-35圧着工具 ご使用上の注意」を必ずお読みください。

TA-35圧着工具 ご使用上の注意

(本体表示：53-8242)



株式会社 **トーコネ**
TO-CONNE CO.,LTD.

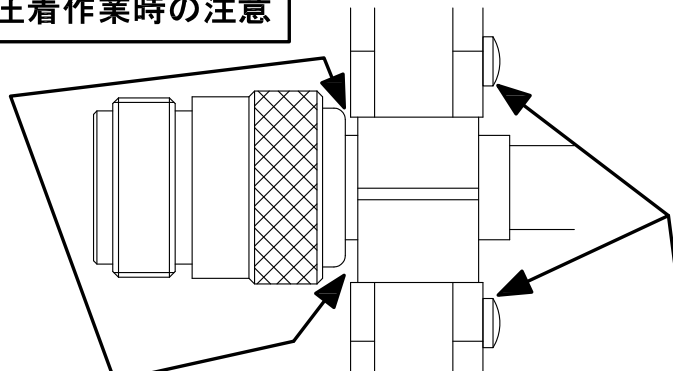
作成 確認

山
'12,11,14
本

檜
'12,11,14
澤

◆TA-35圧着工具をご使用の際は、下記に注意してご使用ください。
コネクタの形状により、圧着工具の部位が接触しコネクタにキズがつく場合があります。

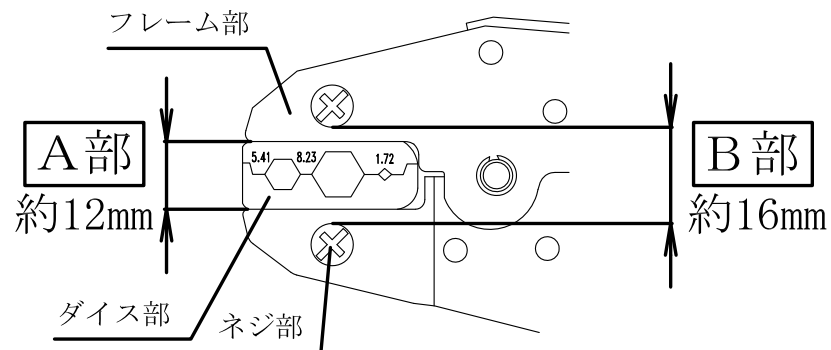
圧着作業時の注意



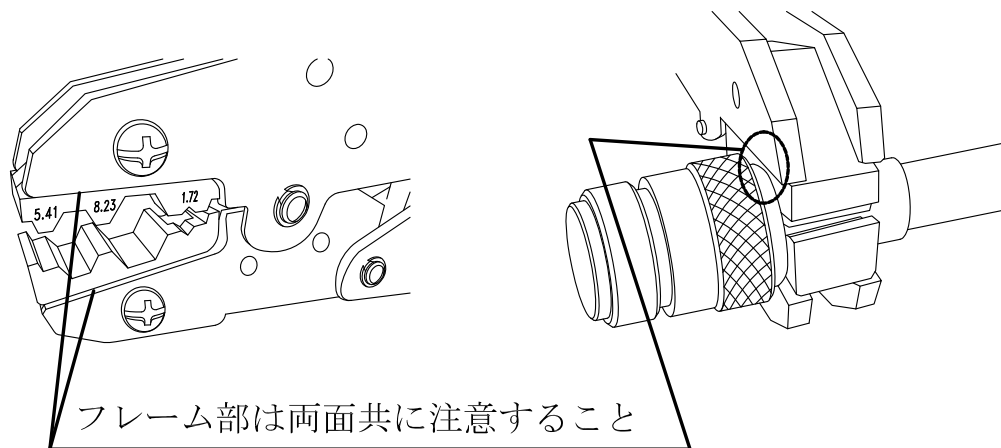
① フレーム部に当たらないように
ダイスとの隙間に注意 **※注1**

② ネジ部に当たらないように注意

A部 ダイス幅よりもフレーム部の幅が大きく、コネクタの圧着部付近が下記寸法よりも大きいコネクタは接触しないよう注意が必要です。



B部 圧着部付近が16mmを超えるコネクタは圧着工具のネジ部が当たらないように、向きを変えて作業してください。



フレーム部は両面共に注意すること

※注1

仕上がり状態で、下記範囲が1.5mm以下になるように作業をおこなってください。

