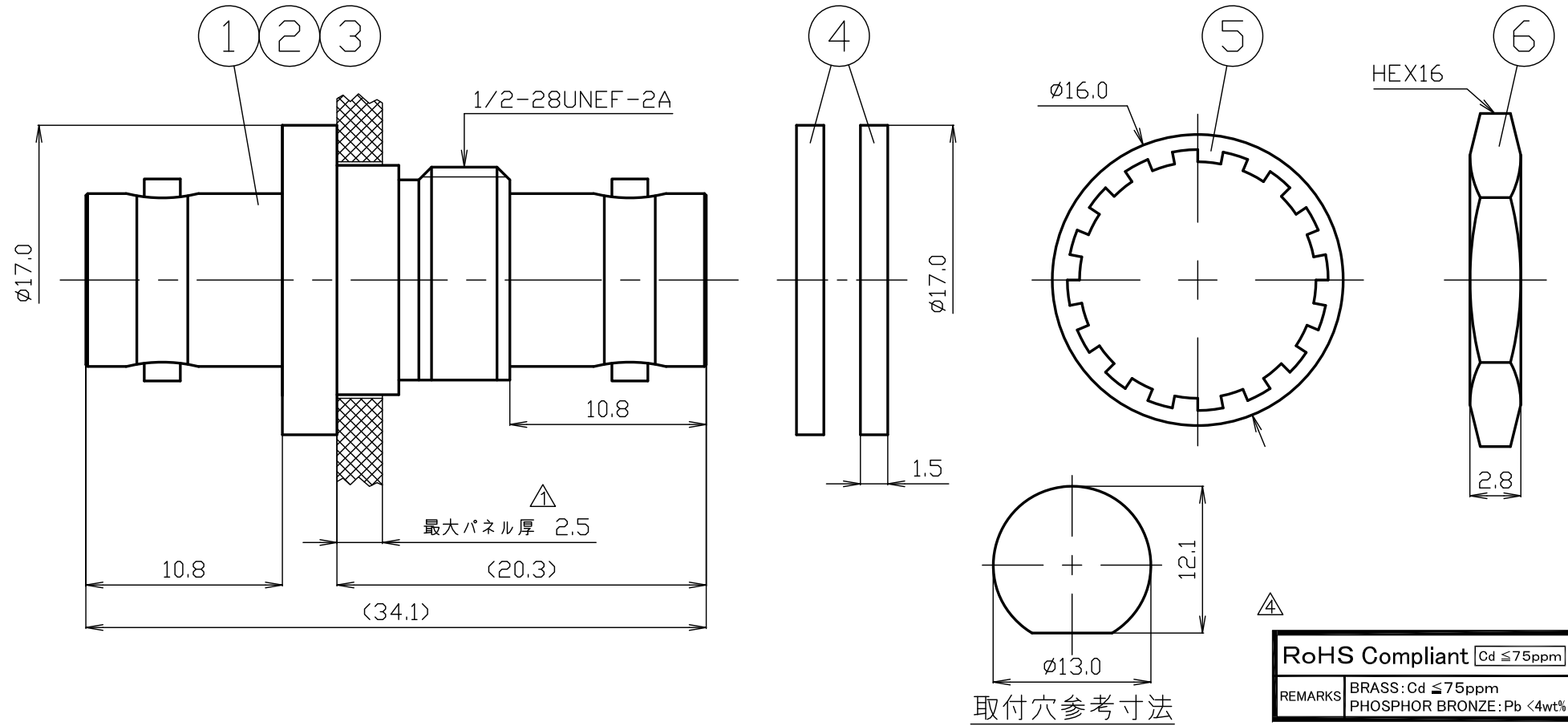


番号	変更・記事	日付	確認	番号	変更・記事	日付	確認
△5	ワッシャー材質変更「PBT」→「PA46」	2021.05.10	済	△1	最大パネル厚 表記追加	2005.11.28	済
△6	注1 追記	2023.03.31	(済)	△2	社名変更	2012.01.13	済
				△3	外観図面化	2016.06.23	済
				△4	RoHS表記 追記	2016.06.23	済

△6
注1：ワッシャーはパネル厚が2mm以下の場合2枚使用、2mm以上の場合1枚使用



RoHS Compliant Cd ≤ 75ppm
REMARKS BRASS: Cd ≤ 75ppm
PHOSPHOR BRONZE: Pb < 4wt%

番号	部品名	材質	数量	処理	備考	尺 寸	製 図	検 図	承 認	確 認	品 名	
7						3/1					BNC-BA-323	
6	ナット	黄銅	1	Ni			榎	栗	山	三		
5	歯付き座金	黄銅	1	Ni			'23.03.31	'21.05.10	'21.05.10	'21.05.10		
4	ワッシャー	PA46	2	--			澤	原	本	村		
3	中心コンタクト	リン青銅	1	Au								
2	絶縁体	PBT	1	--		単位						
1	シェル	黄銅	1	Ni		mm						
						日付	99.04.26	投影法	特許	Logo	株式会社 トーコネ TO-CONNE CO.,LTD.	図番 K-03543

仕 様 書

品 名 BNC-BA-323

No. 0310245

図 番 K-03543

株式会社トーコネ

定 格 1 参考規格 MIL C 39012
 2 定格電圧 AC 500V
 3 定格周波数 4GHz
 4 公称インピーダンス 50Ω

確 認	検 印	作 成
山 12.01.13 本	檜 12.01.13 澤	山 12.01.13 口

	項 目	条 件	規 格
1	構造 形状	構造及び形状寸法	異常のないこと
2		材 質	
3		仕上げ及び表示	
4	電 氣 的 特 性	絶縁抵抗	1000MΩ以上
5		耐電圧	AC 1500V 1分間にて
6		接触抵抗	接触間の電圧降下は、約1kHzの交流 又は直流で1mVを越えない方法にて
7			
8	機 械 的 特 性	互換性	異常なく結合すること
9			
10		雌コンタクトの 保持力	規格ピンゲージで0.98N以上の保持力
11		結合部接続強度	軸方向引張力245N 及び接続スリーブに 250N・cmのトルクを加えたとき
12			スタッド部に 異常のないこと

GKQM-19-1

	変更履歴	日 付
1	書式変更	2006. 09. 26
2	社名変更	2012. 01. 13
3		