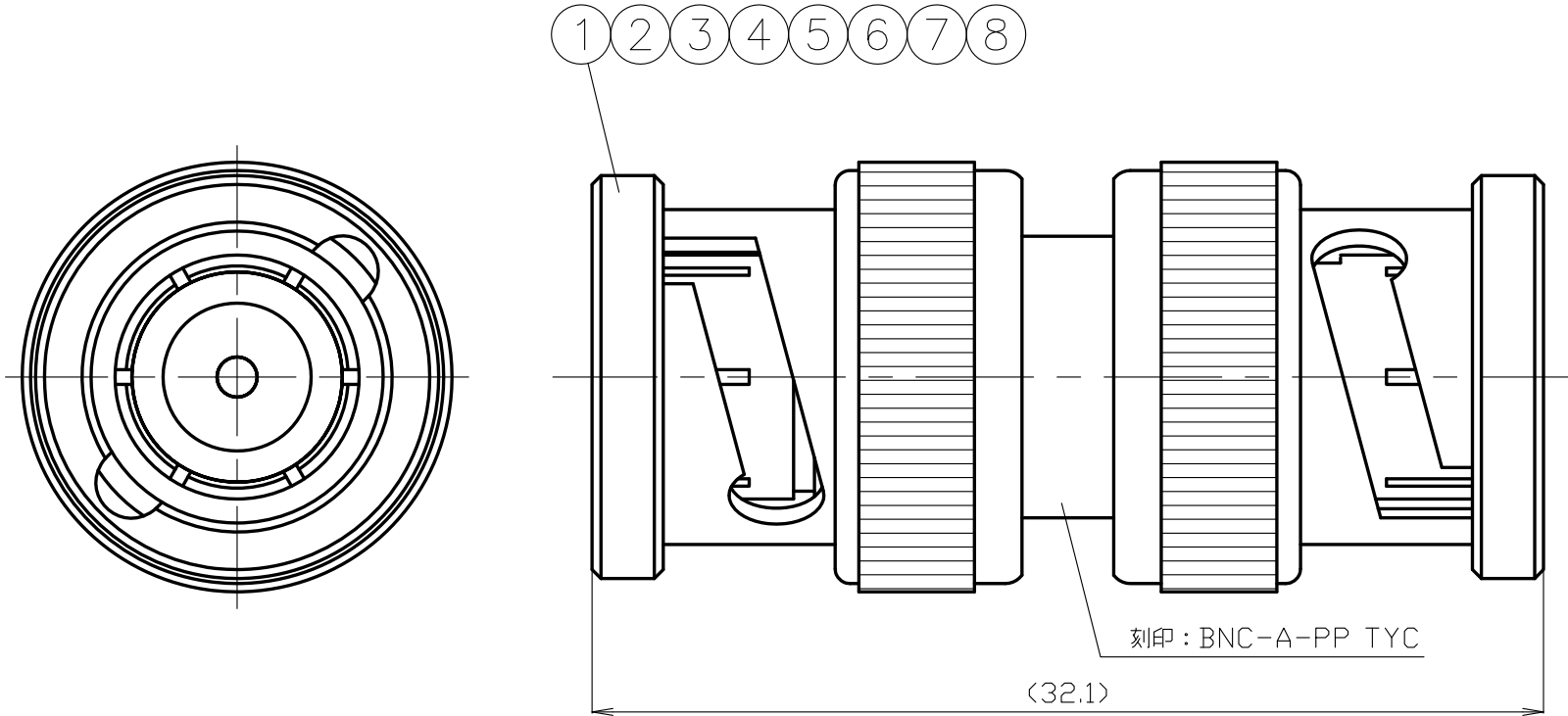


番号	変更・記事	日付	確認
△1	社名変更	2012.01.13	済
△2	誤記修正 黄銅 → ベリリウム銅	2013.12.13	済
△3	誤記修正 ベリリウム銅 → 黄銅	2013.12.13	済
△4	RoHS表記 追加	2013.12.13	済
△5	外観図面化	2016.06.23	済



△4

RoHS Compliant Cd ≤75ppm

REMARKS BRASS: Cd ≤75ppm
PHOSPHOR BRONZE: Pb <4wt%

8	中心コンタクト	黄銅	1	Au	
7	シェル	黄銅	1	Ni	
6	平ワッシャー	黄銅	2	Ni	
5	ウェーブワッシャー	△2 ベリリウム銅	4	Ni	
4	半円平ワッシャー	△3 黄銅	4	Ni	
3	ガスケット	シリコンゴム	2	--	
2	絶縁体	テフロン	2	--	
1	接続スリーブ	黄銅	2	Ni	
番号	部 品 名	材 質	数 量	処 理	備 考

尺 度	4 / 1	製 図	渡 邊	検 図	檜	承 認	山	確 認	三	品 名	BNC-A-PP
			'16.06.23		'16.06.23		'16.06.23		'16.06.23		
			直 弘		澤		本		村		
単 位	mm	投 影 法	◎	◁	◎	◎	◎	◎	◎	図 番	S-0311580
日 付	2001.10.03	株式 会社		ト ー コ ネ		株式 会社		ト ー コ ネ			
		TO-CONN		CO., LTD.		TO-CONN		CO., LTD.			

仕 様 書

品 名 BNC-A-PP

No. 0340305

図 番 S-0311580

株式会社トーコネ

定 格 1 参考規格 JIS-C5412
 2 定格電圧 AC 500V
 3 定格周波数 4GHz
 4 公称インピーダンス50Ω

確 認	検 印	作 成
山 12.01.13 本	檜 12.01.13 澤	山 12.01.13 口

	項 目	条 件	規 格
1	構 造 形 状	構造及び形状寸法	異常のないこと
2		材 質	
3		仕上げ及び表示	
4	電 気 的 特 性	絶縁抵抗	DC 500V 1000MΩ以上
5		耐電圧	AC 1500V 1分間 異常のないこと
6		接触抵抗	接触間の電圧降下は、約1kHzの交流 または直流で1mVを超えない方法にて 3mΩ以下
7	機 械 的 特 性		
8			
9		互換性	規格に準ずるコネクタと結合したとき 異常なく結合すること
10	特 性	抜け止めのあるコンタクトの固定力	中心コンタクトに軸方向引張力 約4.9N 異常のないこと
11		結合部接続強度	軸方向引張力約245Nにて、及び接続スリーブに約245N.cmのトルクを加えたとき 接続スリーブに異常のないこと

GKQM-19-1

	変更履歴	日 付
1	社名変更	2012. 01. 13
2		
3		