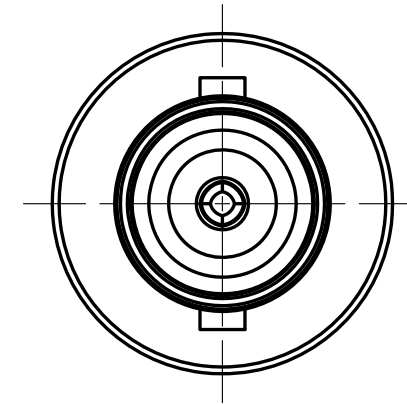
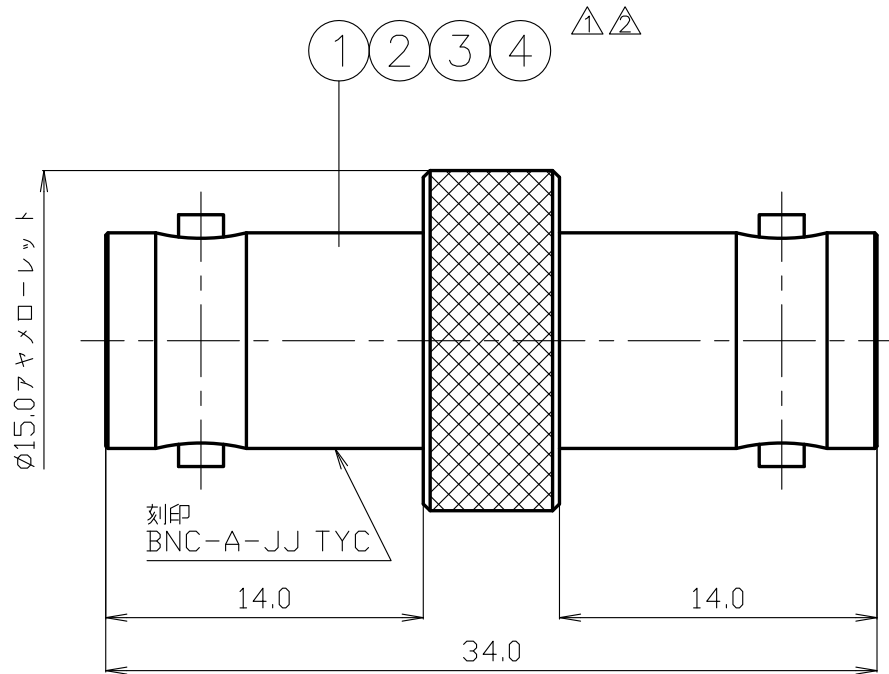


番号	変更・記事	日付	確認
△1	4点ポンチ方式から圧入方式に変更	'94.12.08	済
△2	部品共通化のためブッシングの内径を変更	'95.06.15	済
△3	Ag → Ni	'95.06.15	済
△4	材質変更	'95.11.24	済
△5	Ag → Ni	2001.11.15	済
△6	社名変更	2012.01.13	済
△7	外観図面化	2016.06.23	(出来)
△8	RoHS表記 追記	2016.06.23	(出来)



RoHS Compliant $Cd \leq 75ppm$	
REMARKS	BRASS: $Cd \leq 75ppm$ PHOSPHOR BRONZE: $Pb < 4wt\%$

番号	部品名	材質	数量	処理	備考	尺 寸 単 位	製 図	検 図	承 認	確 認	品 名
7						3/1					BNC-A-JJ
6											
5											
4	ブッシング	黄銅	1	Ni	△3	mm	渡邊 '16.06.23 直弘	檜 '16.06.23 澤	山 '16.06.23 本	三 '16.06.23 村	
3	絶縁体	テフロン	2	--							
2	中心コンタクト	リン青銅	1	Au	△4						
1	シェル	黄銅	1	Ni	△5						
						日付	'93.01.27	投影法			図番 S-0340193-01

仕 様 書

品 名 BNC-A-JJ

No. 0340124

図 番 S-0340193-01

株式会社トーコネ

定 格 1 参考規格 JIS-C5412
 2 定格電圧 AC 500V
 3 定格周波数 4 GHz
 4 公称インピーダンス 50Ω

確 認	検 印	作 成
山 12.01.13 本	檜 12.01.13 澤	山 12.01.13 口

項	目	条 件	規 格
1	構造 形状	構造及び形状寸法	異常のないこと
2		材 質	
3		仕上げ及び表示	
4	電 氣 的 特 性	絶縁抵抗	DC 500V 1000MΩ以上
5		耐電圧	AC 1500V 1分間にて 異常のないこと
6		接触抵抗	接触間の電圧降下は、約1KHzの交流 又は直流で1mVを越えない方法にて 3mΩ以下
7		電圧定在波比	周波数 2000MHzまで 1.2以下
8	機 械 的 特 性	互換性	規格に準ずるコネクタと結合したとき 異常なく結合すること
9		抜け止めのあるコン タクトの固定力	中心コンタクトに軸方向引張力4.9N 異常のないこと
10		雌コンタクトの 保持力	規格ピンゲージで0.98N以上の保持力 異常のないこと
11		結合部接続強度	軸方向引張力245Nを加えたとき スタッド部に 異常のないこと
12			

GKQM-19-1

項	変更履歴	日 付
1	社名変更	2012. 01. 13
2		
3		