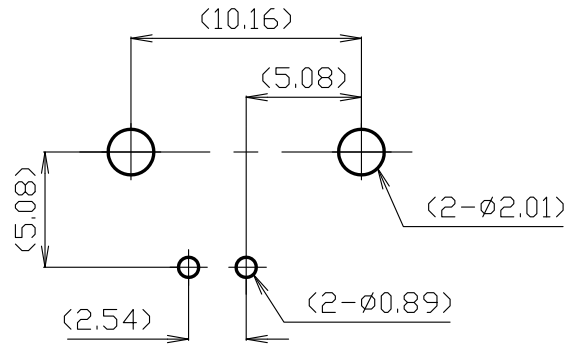
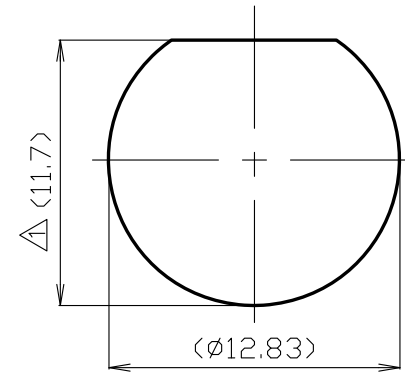


番号	変更・記事	日付	確認
△	寸法変更 (11.95) → (11.7)	2002,06,17	済
△	寸法変更 (4.0) → (4.1)	2002,06,17	済
△	寸法変更 (8.6) → (8.9)	2002,06,17	済
△	寸法変更 (20.7) → (20.9)	2002,06,17	済
△	寸法変更 (7.87) → (7.37)	2002,06,17	済
△	黄銅 → 銅 に変更	2003,05,15	済
△	NI → SN に変更	2003,05,15	済
△	AU/NI → AU/SN に変更	2003,05,15	済
△	[RoHS適合品] 表記追加	2005,05,23	済
△	UL番号 表記追加	2005,05,23	済
△	最大パネル厚さ、適合基板厚さ 表記追加	2006,02,27	済
△	黄銅 → 鉄 に変更	2009,05,07	済
△	社名変更	2012,01,11	済

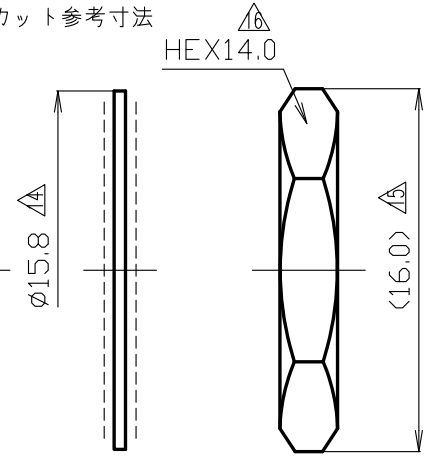
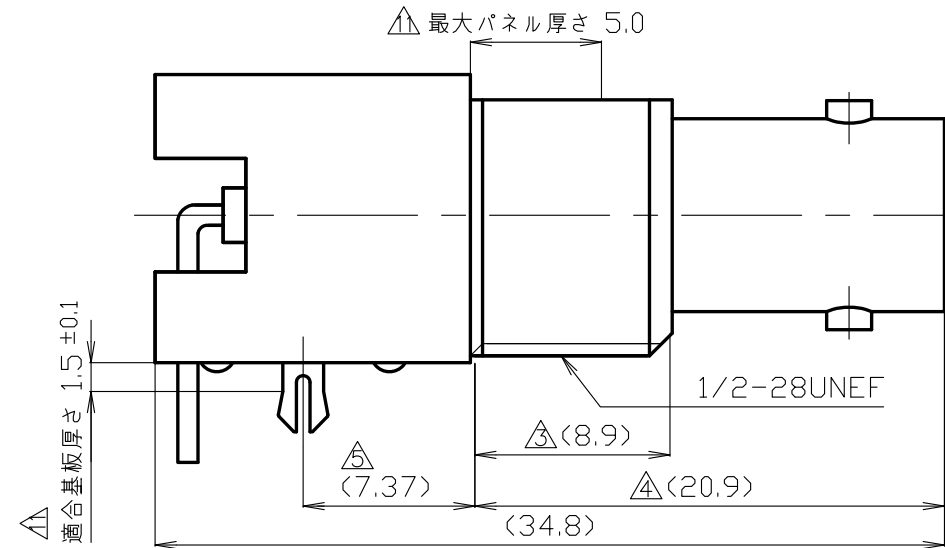
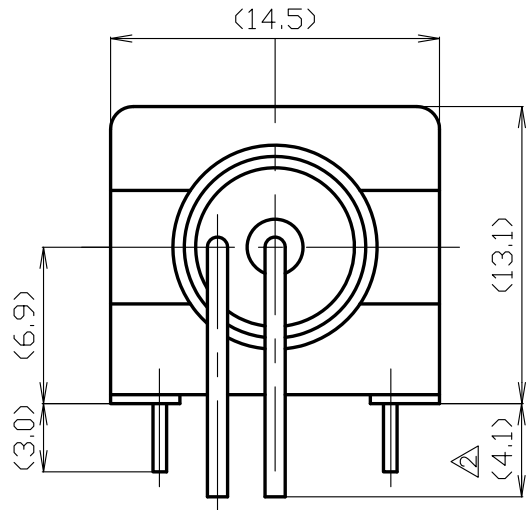
△	寸法追記 $\phi 15.8$	2012,07,02	(山)
△	寸法追記 (16.0)	2012,07,02	(山)
△	HEX14.0 追記	2012,07,02	(山)



取り付け参考寸法



パネルカット参考寸法



RoHS適合品

番号	部品名	材質	数量	処理	備考
8	菊座金	鉄	1	Ni	
7	六角ナット	黄銅	1	Ni	
6	固定ピン	黄銅	2	Sn	△
5	外部導体	銅	1	Sn	△△
4	絶縁体	PP	1	--	△ UL 94HB
3	コンタクト	リン青銅	1	Au/Sn	△
2	シェルB	PBT	1	--	色白 △ UL 94 V-0
1	シェルA	ダイカスト	1	Ni	

尺度	3/1
単位	mm
日付	2001,05,08

製図	検図	承認	確認
檀	山	山	中村
'12,07,03	'12,07,03	'12,07,03	'12,07,03
澤	本	本	義

品名	BNC-6252H7
図番	K-0321479

仕 様 書

品 名 BNC-6252H7

No. 0320387TK

図 番 K-0321479

定 格 1 参考規格 JIS C 5412
 2 定格電圧 AC 500V
 3 公称インピーダンス 50Ω



項 目		条 件	規 格
1 2 3	構造及び形状寸法	添付図に示す (図番：K-0321479)	異常のないこと
	材 質		
	仕上げ及び表示		
4	絶縁抵抗	DC 500V	100MΩ以上
5	耐電圧	AC 1500V 1分間	異常のないこと
6 7	接触抵抗	接触間の電圧降下は、約1kHzの交流 又は直流で1mVを超えない方法にて	3mΩ以下
	特 性		
7	互換性	規格に準ずるコネクタと結合したとき	異常なく結合すること
8 9	結合部接続強度	軸方向引張力 245Nを加えたとき	スタッド部の変形などの 異常がないこと
	六角ナット 推奨締付トルク		
9	六角ナット 推奨締付トルク	0.98N・m	異常のないこと
10	半田耐熱性	手半田（外部導体・コンタクト） コテ先温度370℃以下にて4秒以内 ※フロー/リフロー非対応	異常のないこと

変更履歴		日付
1	書式変更	2007.03.19
2	社名変更	2012.01.11
3	不整合→50Ω	2013.01.24
4	半田耐熱性 追記	2019.04.12
5	六角ナット推奨締付トルク 追記	2019.04.25

確 認	承 認	検 印	作 成