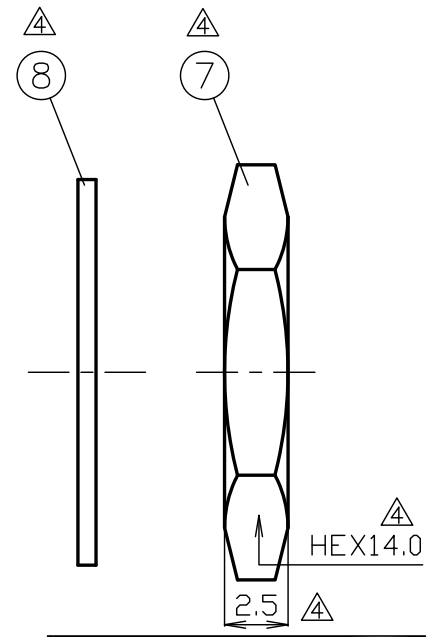
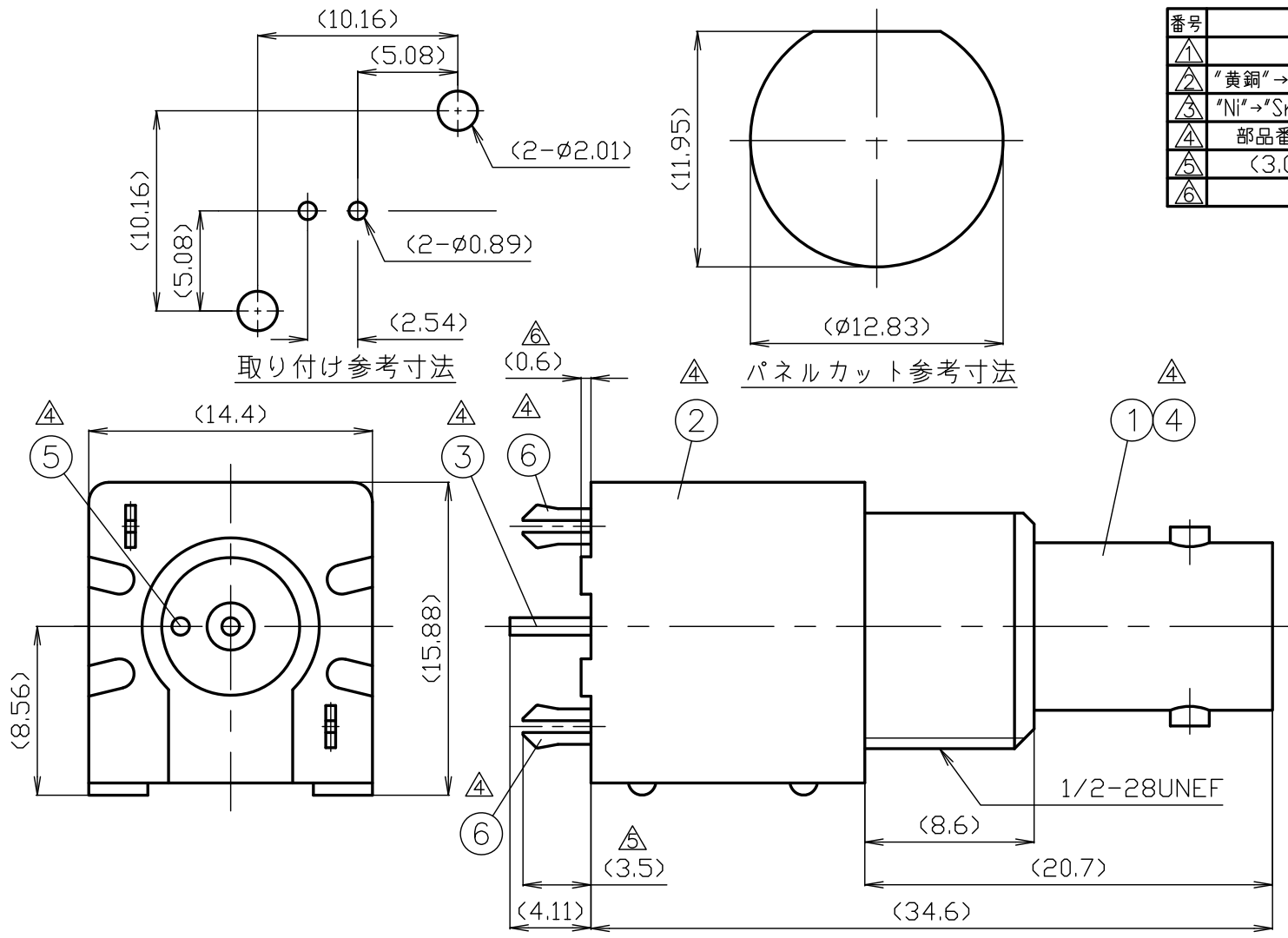


番号	変更・記事	日付	確認
△	社名変更	2016.05.13	済
△	"黄銅"→"鉄"、"黄銅"→"銅" 誤記修正	2017.06.01	(山本)
△	"Ni"→"Sn"、"Au/Ni"→"Au/Sn" 誤記修正	2017.06.01	(山本)
△	部品番号、2.5、HEX14.0 追加	2022.03.17	(山本)
△	<3.05> → <3.5> 寸法変更	2022.05.24	(山本)
△	<0.6> 寸法追記	2022.06.01	(山本)



RoHS Compliant [Cd ≤75ppm]	
REMARKS	BRASS: Cd ≤75ppm PHOSPHOR BRONZE: Pb <4wt%

番号	部品名	材質	数量	処理	備考
8	菊座金	△ 鉄	1	Ni	
7	六角ナット	黄銅	1	Ni	
6	固定ピン	黄銅	2	Sn	△
5	外部導体	△ 銅	1	Sn	△
4	絶縁体	PP	1	--	
3	コンタクト	リン青銅	1	Au/Sn	△
2	シェルB	PBT	1	--	色白
1	シェルA	ダイカスト	1	Ni	

尺 寸	3 / 1	製 図	検 図	承 認	確 認
単 位	mm	檀	栗	山	三
日 付	2001.05.08	'22.06.01	'22.06.01	'22.06.01	'22.06.01
投 影 法	◎ ◯	澤	原	本	村

品 名	BNC-6251G1
図 番	K-0321478

# 仕 様 書

品 名 BNC-6251G1

No. 0320388TK

図 番 K-0321478

株式会社トーコネ

定 格 1 参考規格 JIS C 5412  
 2 定格電圧 AC 500V  
 3 公称インピーダンス 50Ω

確 認	検 印	作 成
山 16.05.13 本	檜 16.05.13 澤	渡邊 '16.05.13 直弘

	項 目	条 件	規 格
1	構造 形状	構造及び形状寸法	異常のないこと
2		材 質	
3		仕上げ及び表示	
4	電 気 的 特 性	絶縁抵抗	DC 500V 100MΩ以上
5		耐電圧	AC 1500V 1分間 異常のないこと
6		接触抵抗	接触間の電圧降下は、約1kHzの交流又は直流で1mVを越えない方法にて 3mΩ以下
7	互換性	規格に準ずるコネクタと結合したとき	異常なく結合すること
8	機 械 的 特 性	結合部接続強度	軸方向引張力245Nを加えたとき スタッド部の変形などの異常がないこと

GKQM-19-1

	変更履歴	日付
1	社名変更	2012.01.27
2	公称インピーダンス変更 「不整合」⇒「50Ω」	2016.05.13
3		