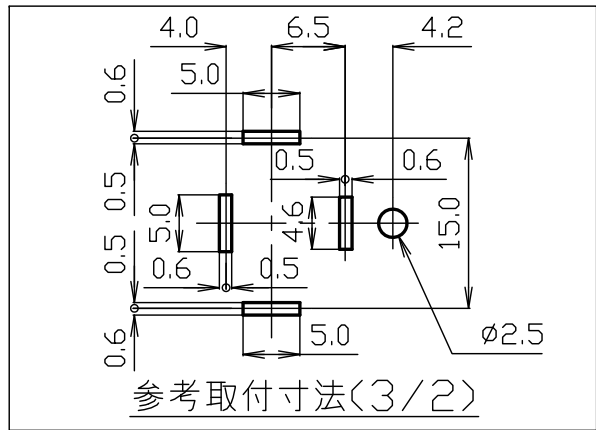


番号	変更・記事	日付	確認
△	社名変更	2012.01.11	済
△	ホルダー,PCターミナル形状変更	2012.01.11	済
△	一般公差 追記	2012.12.25	済
△	寸法公差 追記	2013.01.18	済
△	刻印・弊社管理マーク 追記	2013.12.10	(済)

RoHS 適合品
 カドミウム 75ppm以下

*黄銅 カドミウム含有濃度 75ppm以下
 *リン青銅 鉛含有濃度 4wt%未満



7	PCターミナル	鋼	1	Ni	尺度 2/1	製 図	検 図	承 認	確 認	品 名
6	中心コンタクト	*リン青銅	1	Au						
5	絶縁体	デルリン	1	--	単位 mm	投 影 法	株式会社 トコネ TO-CONN CO., LTD.	図 番 D-0333654TT		
4	ホルダー	*黄銅	1	Ni					日付 2010.05.31	
3	菊座	鋼	1	Ni	備考	株式会社 トコネ TO-CONN CO., LTD.	図 番 D-0333654TT			
2	ワッシャー	*黄銅	1	Ni				部 品 名 材 質 数 量 処 理	備 考	図 番 D-0333654TT
1	シェル	亜鉛ダイカスト	1	Ni	部 品 名 材 質 数 量 処 理	備 考	図 番 D-0333654TT			
番号	部 品 名	材 質	数 量	処 理				備 考	部 品 名	材 質

仕 様 書

品 名 BNC-274LR

No. 0331355

図 番 D-0333654TT

株式会社トーコネ

定 格 1 参考規格 JIS C 5412
 2 定格電圧 AC 500V
 3 定格周波数 300MHz
 4 公称インピーダンス 50Ω

確 認	検 印	作 成
山 12.01.11 本	檜 12.01.11 澤	山 12.01.11 口

	項 目	条 件	規 格
1	構造 形状	構造及び形状寸法	異常のないこと
2		材 質	
3		仕上げ及び表示	
4	電 氣	絶縁抵抗	DC 500V 1000MΩ以上
5		耐電圧	AC 1500V 1分間 異常のないこと
6	機 械 的 特 性	接触抵抗	接触間の電圧降下は、約1kHzの交流又は直流で1mVを越えない方法にて 3mΩ以下
7			
8	機 械 的 特 性	互換性	規格に準ずるコネクタと結合したとき 異常なく結合すること
9		結合部接続強度	軸方向引張力を250N加えたとき スタッド部に異常のないこと
10		雌コンタクトの保持力	規格ピンゲージで1.0N以上の保持力 異常のないこと
11		抜け止めのあるコンタクトの固定力	中心コンタクトに軸方向引張力 5.0N 異常のないこと
12		繰り返し動作	500回の抜き差し後 接触抵抗は10mΩ以下

GKQM-19-1

	変更履歴	日 付
1	社名変更	2012. 01. 11
2		
3		