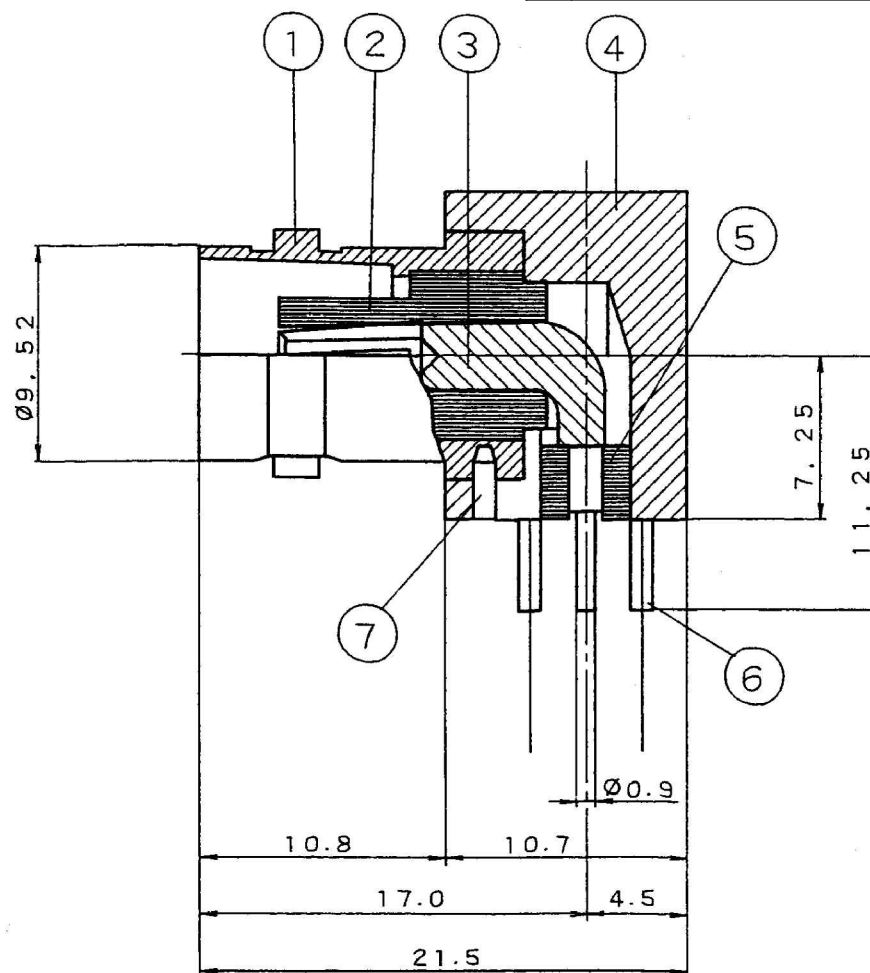
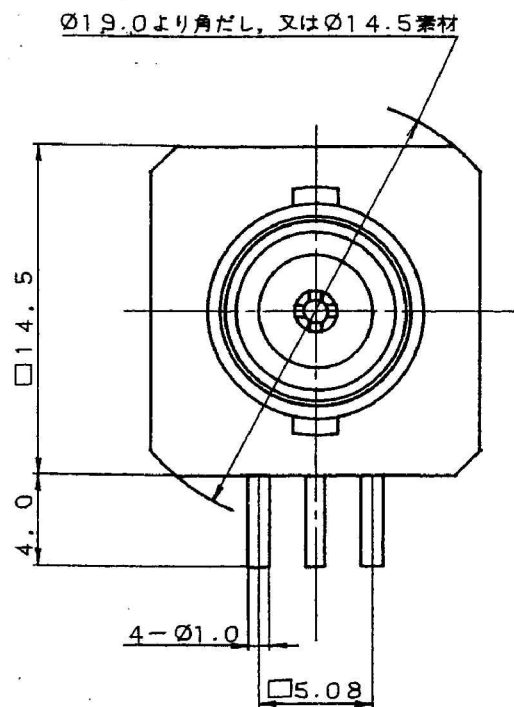


番号	変更・記事	日付	確認
△	尺度 4/1 → 3/1に変更	2012,04,25	山本
△	社名変更	2012,04,25	山本



7	回り止めピン	黄銅	1	Ni	尺度 3/1 単位 mm 日付 93.11.04	製図	検図	承認	確認	品名 BNC-244LR
6	足ピン	黄銅	4	Ni		山本	檜澤	山本	中村義	
5	絶縁体B	テフロン	1	-		'12,04,25	'12,04,25	'12,04,25	'12,04,25	図番 S-0330471
4	シェルB	黄銅	1	Ni		本	澤	本	義	
3	中心コンタクト	リン青銅	1	Au		山本	澤	山本	中村義	
2	絶縁体A	テフロン	1	-		本	澤	山本	中村義	
1	シェルA	黄銅	1	Ni		本	澤	山本	中村義	
番号	部品名	材質	数量	処理	備考	投影法 株式会社 トーコネ TO-CONN CO., LTD.				図番 S-0330471

# 仕 様 書

品 名 BNC-244LR

No. 0331016

図 番 S-0330471

株式会社トーコネ

定 格 1 参考規格 JIS C 5412  
 2 定格電圧 AC 500V  
 3 定格周波数 4 GHz  
 4 公称インピーダンス 50Ω

確 認	検 印	作 成
山	檜	山
12.01.11	12.01.11	12.01.11
本	澤	口

No.	項 目	条 件	規 格
1	構造形状	構造及び形状寸法	異常のないこと
2		材 質	
3		仕上げ及び表示	
4	電 氣	絶縁抵抗	DC 500V 1000MΩ以上
5		耐電圧	AC 1500V 1分間 異常のないこと
6	特 性	接触抵抗	接触間の電圧降下は、約1kHzの交流又は直流で1mVを越えない方法にて 3mΩ以下
7		電圧定在波比	周波数 2000MHz まで 1.2以下
8	機 械	互換性	規格に準ずるコネクタと結合したとき 異常なく結合すること
9		結合部接続強度	軸方向引張力 約245Nを加えたとき スタッド部に異常のないこと
10	特 性	抜け止めのあるコンタクトの固定力	中心コンタクトに軸方向引張力 5N 異常のないこと
11		雌コンタクトの保持力	規格ピンゲージで1.0N以上の保持力 異常のないこと

GKQM-19-1

No.	変更履歴	日 付
1	社名変更	2012. 01. 11
2		
3		