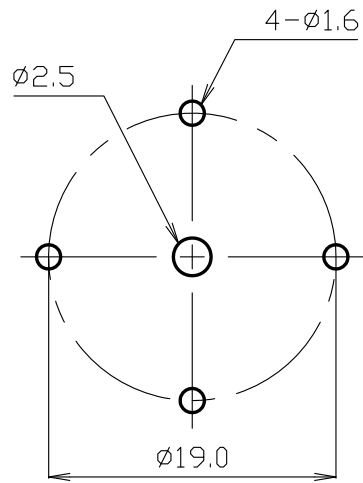
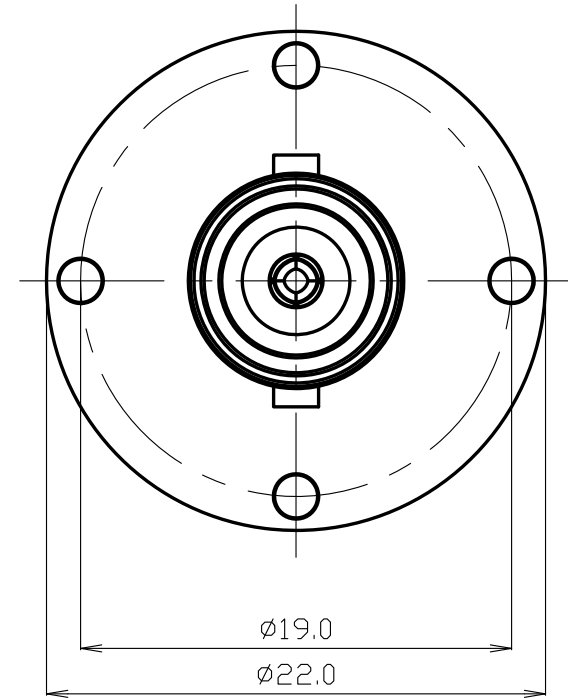
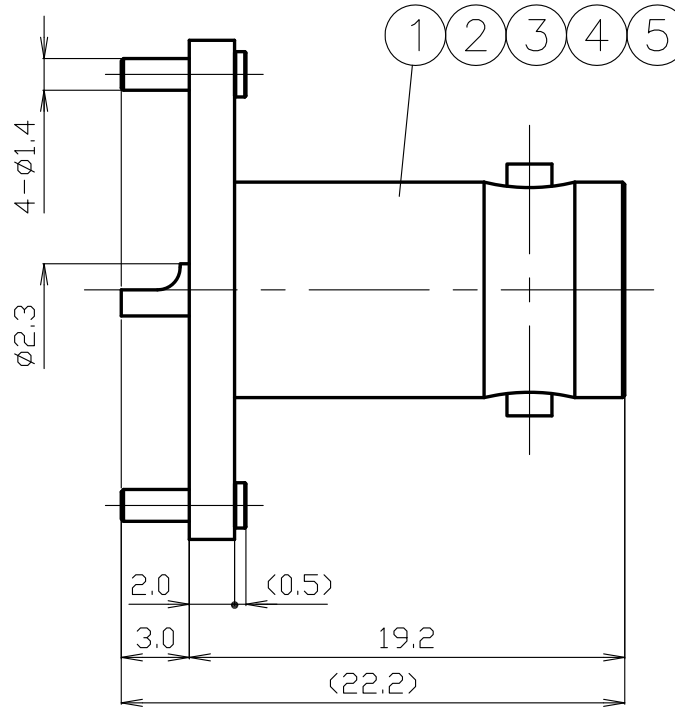


番号	変更・記事	日付	確認
△1	社名変更	2012.01.11	済
△2	外観図面化	2016.06.22	(山本)
△3	RoHS表記 変更	2016.06.22	(山本)
△4			
△5			



取付穴参考寸法2/1



RoHS Compliant $Cd \leq 75ppm$	
REMARKS	BRASS: Cd $\leq 75ppm$ PHOSPHOR BRONZE: Pb $< 4wt\%$

番号	部品名	材質	数量	処理	備考	尺 寸 図	製 図	検 図	承 認	確 認	品 名
7						3/1	渡邊 '16.06.22	檜 '16.06.22	山 '16.06.22	三 '16.06.22	BNC-234R
6											
5	絶縁体A	テフロン	1	--		単位 mm	直弘	澤	本	村	
4	シェル	黄銅	1	Ni							
3	PCピン	黄銅	4	Ni		日付 2006.12.27	投影法 ◎ ◁	株式会社 トコネ TO-CONN CO., LTD.			図番 Y-0332779
2	絶縁体B	テフロン	1	--							
1	中心コンタクト	リン青銅	1	Ag							

仕 様 書

品 名 BNC-234R

No. 0331005

図 番 Y-0332779

株式会社トーコネ

定 格 1 参考規格 JIS C 5412
 2 定格電圧 AC 500V
 3 定格周波数 4 GHz
 4 公称インピーダンス 50Ω

確 認	検 印	作 成
山 12.01.11 本	檜 12.01.11 澤	山 12.01.11 口

	項 目	条 件	規 格
1	構造及び形状寸法 材 質 仕上げ及び表示	添付図に示す (図番 Y-0332779)	異常のないこと
2			
3			
4	電 絶縁抵抗	DC 500V	1000MΩ以上
5	気 耐電圧	AC 1500V 1分間	異常のないこと
6	的 接触抵抗	接触間の電圧降下は、約1kHzの交流又は直流で1mVを越えない方法にて	3mΩ以下
7	特 性		
8	機 互換性	規格に準ずるコネクタと結合したとき	異常なく結合すること
9	械 結合部接続強度	軸方向引張力 約245Nを加えたとき	スタッド部に異常がないこと
10	的 特 性		
11			

GKQM-19-1

	変更履歴	日 付
1	社名変更	2012.01.11
2		
3		