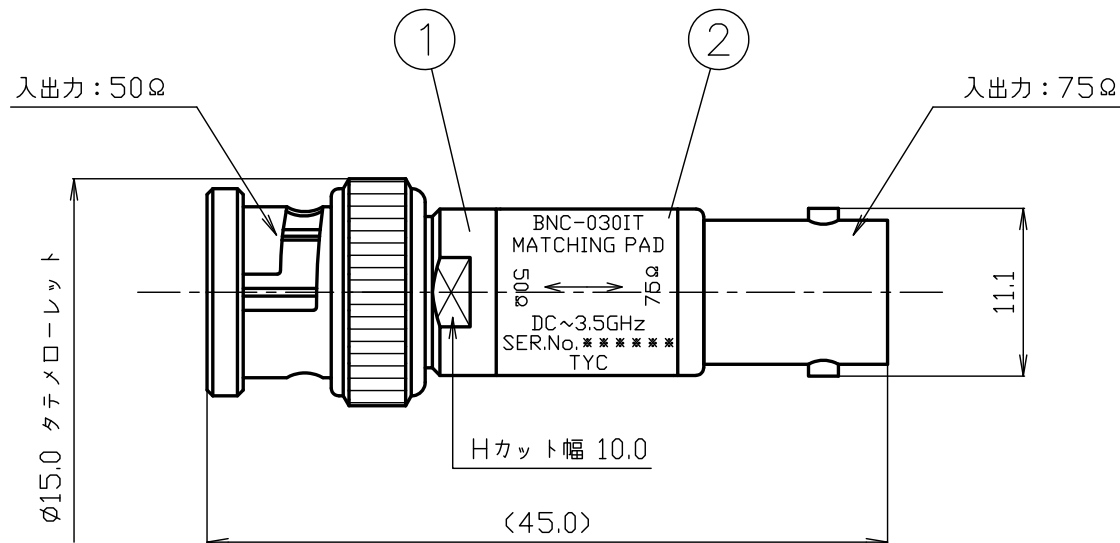
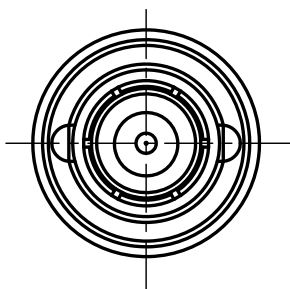


指定外寸公差(単位: mm)	
寸法区分	公差
4.0未満	±0.3
4.0~16.0	±0.5
16.0~63.0	±0.7
63.0~250.0	±1.2
250.0~1000.0	±2.0



RoHS Compliant Cd ≤75ppm	
REMARKS	BRASS: Cd ≤75ppm PHOSPHOR BRONZE: Pb <4wt%

7						尺度	2/1	製図	検図	承認	確認	品名	
6						公差	参照左上公差表	渡邊	檜	山	三	BNC-030IT	
5						単位	mm	'23,08,18	'23,08,18	'23,08,18	'23,08,18		
4								直弘	澤	本	村		
3													
2	ラベル	--	1	--									
1	BNC形インピーダンス変換器	--	1	--	本体/Ni、中心コンタクト/Au(BNC形コネクタ部)	日付	2023.08.18	投影法			株式会社 トーコネ TO-CONNE CO., LTD.	図番	W-0396409
番号	部品名	材質	数量	処理	備考								

仕 様 書

品 名 BNC-030IT

No. 0592586

図 番 W-0396409

定 格 1 参考規格 JIS C 5412

2 定格電力 0.5W

3 定格周波数 3.5GHz

4 公称インピーダンス 50Ω ←→ 75Ω

5 使用温度範囲 -10°C ~ +40°C

6 使用湿度範囲 0 ~ 90%RH (結露なきこと)



株式会社 **トーコネ**
TO-CONNE CO., LTD.

	項 目	条 件	規 格
1	構造及び形状寸法 材質 仕上げ及び表示	添付図に示す (図番 : W-0396409)	異常のないこと
2			
3			
4	電 圧定在波比	DC ~ 2GHzまで	1.2以下
5		2GHzを超えて3.5GHzまで	1.25以下
6	挿入損失	DC ~ 2GHzまで	5.7 ± 0.5dB
		2GHzを超えて3.5GHzまで	5.7 ± 0.7dB
7	互換性	規格に準ずるコネクタと結合したとき	異常なく結合すること
	機 械 的 特 性		

	変更履歴	日付
1		
2		
3		

確 認	承 認	検 印	作 成