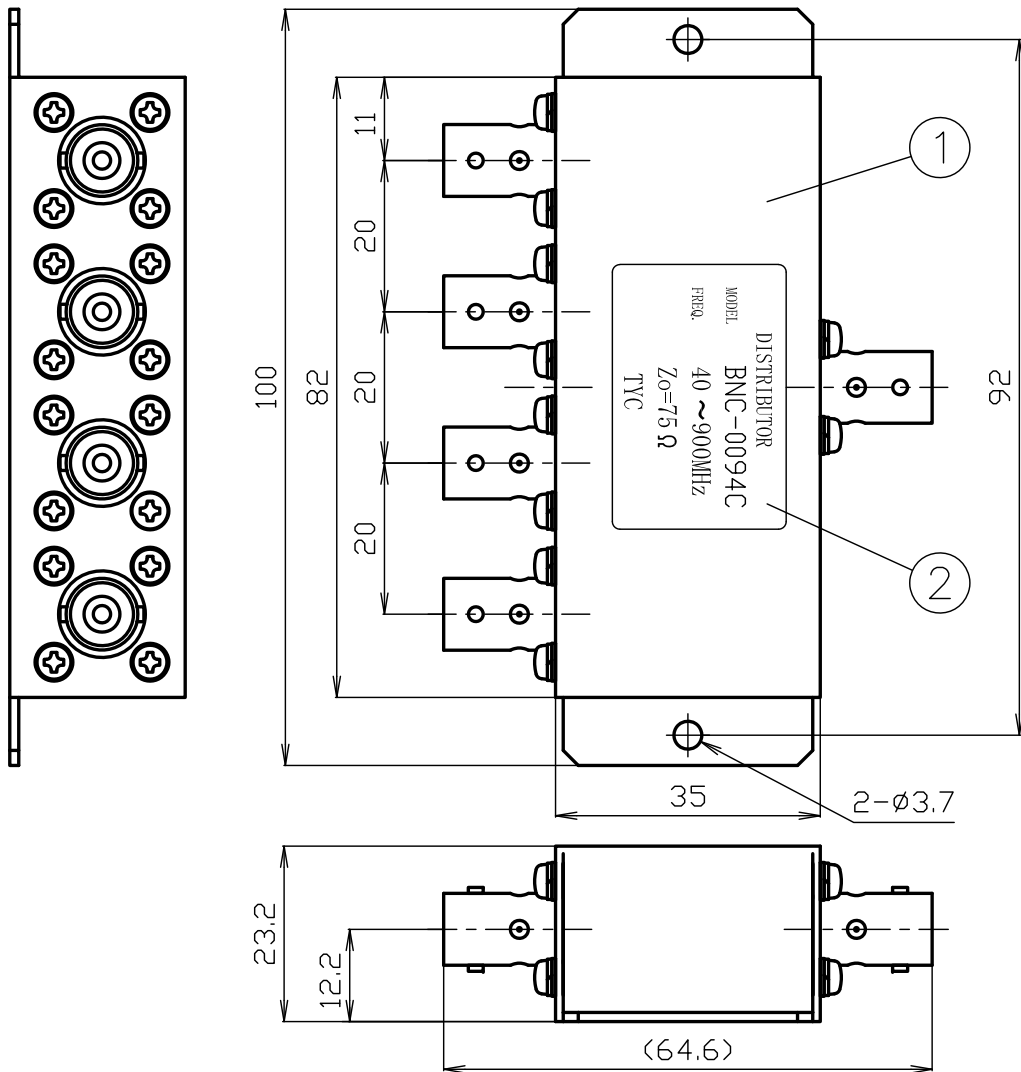


指定外寸公差(単位: mm)	
寸法区分	公差
4.0未満	±0.3
4.0~16.0	±0.5
16.0~63.0	±0.7
63.0~250.0	±1.2
250.0~1000.0	±2.0



\*1: SPCC他(カバー部、色: アイボリー)

RoHS Compliant Cd ≤75ppm	
REMARKS	BRASS: Cd ≤75ppm PHOSPHOR BRONZE: Pb <4wt%

7						尺	1 / 1	製	図	検	図	承	認	確	認	品	名	
6						公	差	井	檜	山	三					BNC-0094C		
5						差	参照左上角公差表	'24.04.15	'24.04.15	'24.04.15	'24.04.15							
4						単	位	出	澤	本	村							
3							mm											
2	ラベル	--	1	--														
1	BNC75Ω-J形同軸4分配器	*1	1	--	本体/Ni、中心コンタクト/Aq(BNC形コネクタ部)	日	付	2024.04.15	投	影	法	特	許	商	標	品	番	
番号	部	品	名	材	質	数	量	処	理	備	考	特	許	商	標	品	番	U-0396562

# 仕 様 書

品 名 BNC-0094C

No. 0392676

図 番 U-0396562

- 定 格
- 1 参考規格 JEITA RC 5233
  - 2 定格電力 250mW
  - 3 定格周波数 40MHz~900MHz
  - 4 公称インピーダンス 75Ω (不平衡)
  - 5 使用温度湿度範囲 0°C~+50°C、30~90%RH
  - 6 保存温度湿度範囲 -20°C~+70°C、30~90%RH
- ※湿度条件については、共に結露なきこと



株式会社 **トーコネ**  
TO-CONNE CO., LTD.

	項 目	条 件	規 格
1	構造及び形状寸法 材質 仕上げ及び表示	添付図に示す (図番 : U-0396562)	異常のないこと
2			
3			
4	電 気 的 特 性	40MHz~900MHzまで	2.0dB以下
5			20dB以上
6			1.5以下
7			8.0dB以下
8	機械的 特性	規格に準ずるコネクタと結合したとき	異常なく結合すること

	変更履歴	日付
1		
2		
3		

確 認	承 認	検 印	作 成
三 24.04.15 村	山 24.04.15 本	檜 24.04.15 澤	井 24.04.15 出