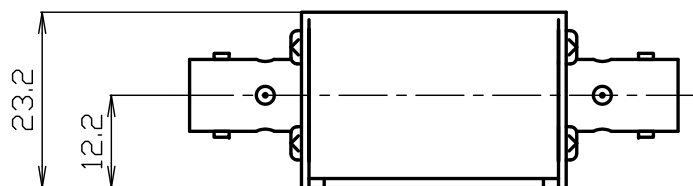
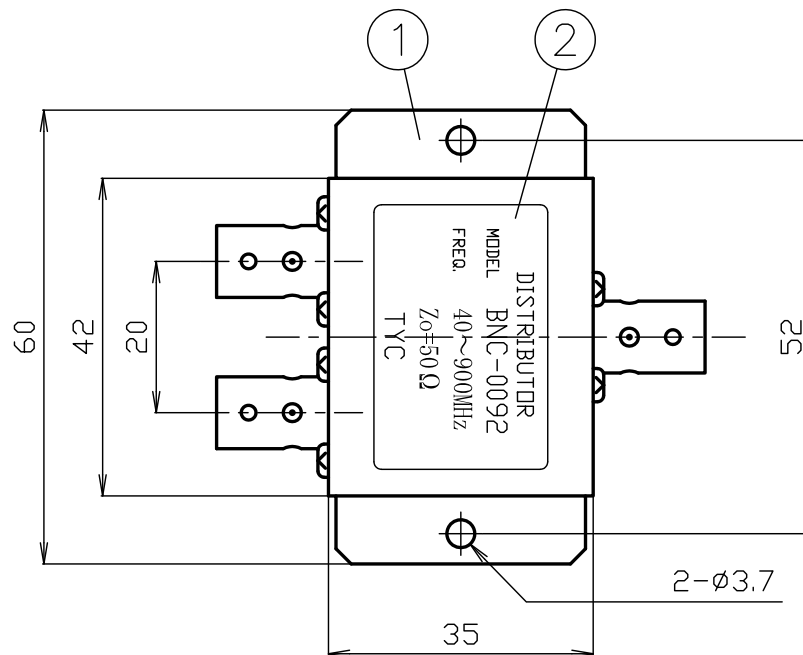
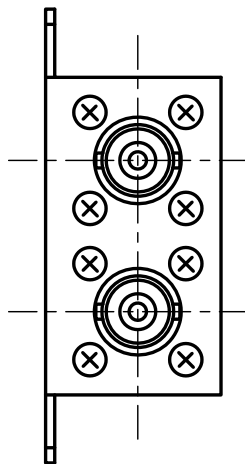


指定外寸公差(単位: mm)	
寸法区分	公差
4.0未満	±0.3
4.0~16.0	±0.5
16.0~63.0	±0.7
63.0~250.0	±1.2
250.0~1000.0	±2.0



RoHS Compliant $Cd \leq 75ppm$
 REMARKS BRASS: Cd $\leq 75ppm$
 PHOSPHOR BRONZE: Pb <4wt%

*1: SPCC(カバー部、色: アイボリー)

7						尺度	1 / 1	製図	検図	承認	確認	品名
6						公差	参照左上角公差表	渡邊	檜	山	三	BNC-0092
5						単位	mm	'23,08,21	'23,08,21	'23,08,21	'23,08,21	
4						日付	2023.08.21	直弘	澤	本	村	
3						投影法						
2	ラベル	--	1	--								
1	BNC-J形同軸2分配器	*1	1	--	本体/Ni、中心コンタクト/Ag(BNC形コネクタ部)							
番号	部 品 名	材 質	数 量	処 理	備 考							図 番 W-0396402



仕 様 書

品 名 BNC-0092

No. 0392584

図 番 W-0396402

定 格 1 参考規格 JIS C 5412
 2 許容電力 250mW
 3 定格周波数 40~900MHz
 4 公称インピーダンス 50Ω (不平衡)
 5 使用温度湿度範囲 0°C~+50°C、30~90%RH
 6 保存温度湿度範囲 -20°C~+70°C、30~90%RH
 ※湿度条件については、共に結露なきこと



株式会社 **トーコネ**
 TO-CONNE CO., LTD.

	項 目	条 件	規 格	
1	構造及び形状寸法 材質 仕上げ及び表示	添付図に示す (図番 : W-0396402)	異常のないこと	
2				
3				
4	電 気 的 特 性	周波数特性 アイソレーション 電圧定在波比 40~900MHzまで	1. 0dB以下	
5			20dB以上	
6			1. 3以下	
7			4. 0dB以下	
8	機 械 的 特 性	互換性	規格に準ずるコネクタと結合したとき	異常なく結合すること

	変更履歴	日付
1		
2		
3		

確 認	承 認	検 印	作 成
三 23.08.22 村	山 23.08.22 本	檜 23.08.22 澤	渡邊 '23.08.22 直弘