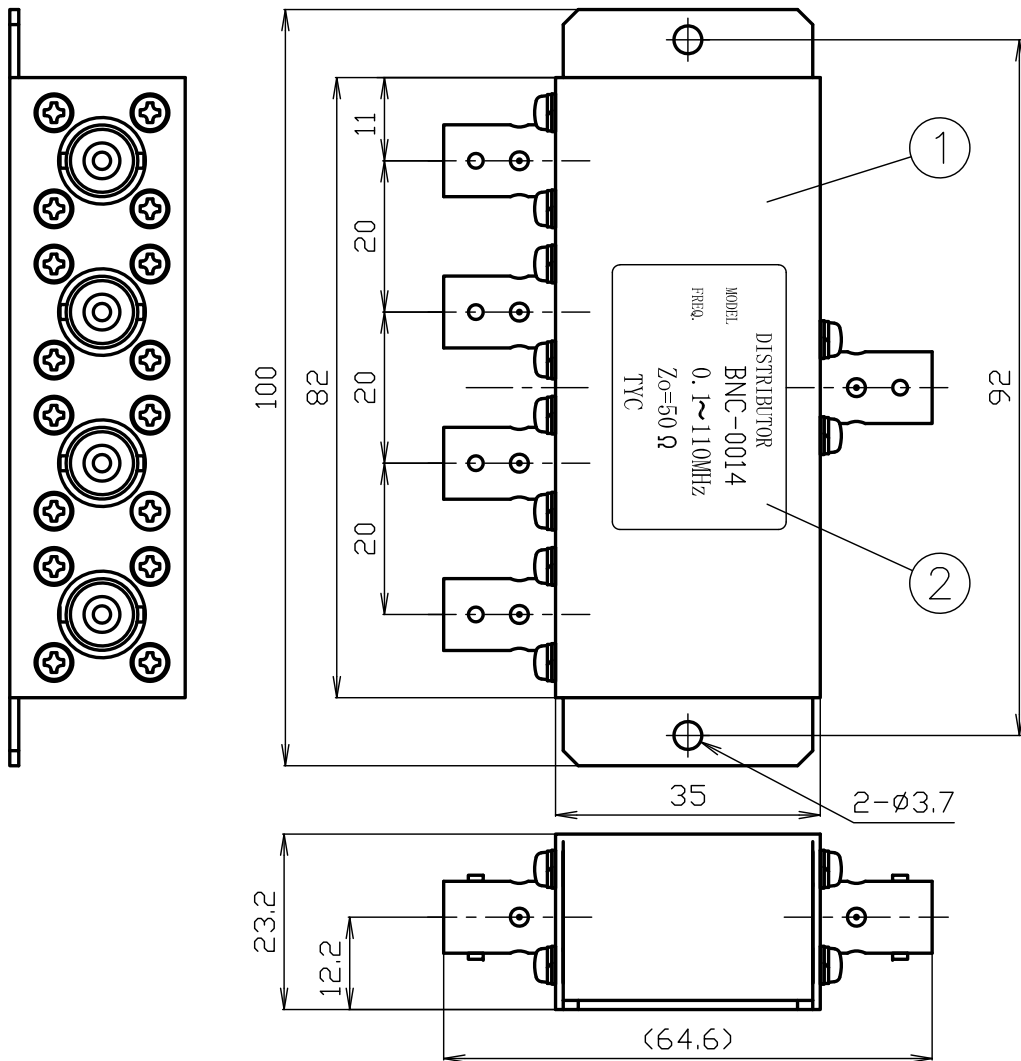


指定外寸公差(単位: mm)	
寸法区分	公差
4.0未満	±0.3
4.0~16.0	±0.5
16.0~63.0	±0.7
63.0~250.0	±1.2
250.0~1000.0	±2.0



*1: SPCC他(カバー部、色: アイボリー)

RoHS Compliant $Cd \leq 75ppm$	
REMARKS	BRASS: Cd $\leq 75ppm$ PHOSPHOR BRONZE: Pb <4wt%

7						尺度	1 / 1	製図	井	検図	檜	承認	山	確認	三	品名	BNC-0014
6						公差	参照左上角公差表		'24.04.15		'24.04.15		'24.04.15		'24.04.15		
5						単位	mm		出		澤		本		村		
4						目付	2024.04.15	投影法									
3																	
2	ラベル	--	1	--													
1	BNC-J形同軸4分配器	*1	1	--	本体/Ni、中心コンタクト/Aq(BNC形コネクタ部)												
番号	部品名	材質	数量	処理	備考											図番	U-0396560



仕 様 書

品 名 BNC-0014

No. 0392674

図 番 U-0396560

定 格 1 参考規格 JIS C 5412
 2 定格電力 250mW
 3 定格周波数 0.1MHz~110MHz
 4 公称インピーダンス 50Ω (不平衡)
 5 使用温度湿度範囲 0°C~+50°C、30~90%RH
 6 保存温度湿度範囲 -20°C~+70°C、30~90%RH
 ※湿度条件については、共に結露なきこと



	項 目	条 件	規 格
1	構造及び形状寸法 材質 仕上げ及び表示	添付図に示す (図番 : U-0396560)	異常のないこと
2			
3			
4	電 気 的 特 性	0.1MHz~110MHzまで	周波数特性 1.0dB以下
5			アイソレーション 25dB以上
6			電圧定在波比 1.2以下
7			挿入損失 7.0dB以下
8	機 械 的 特 性	規格に準ずるコネクタと結合したとき	異常なく結合すること

	変更履歴	日付
1		
2		
3		

確 認	承 認	検 印	作 成