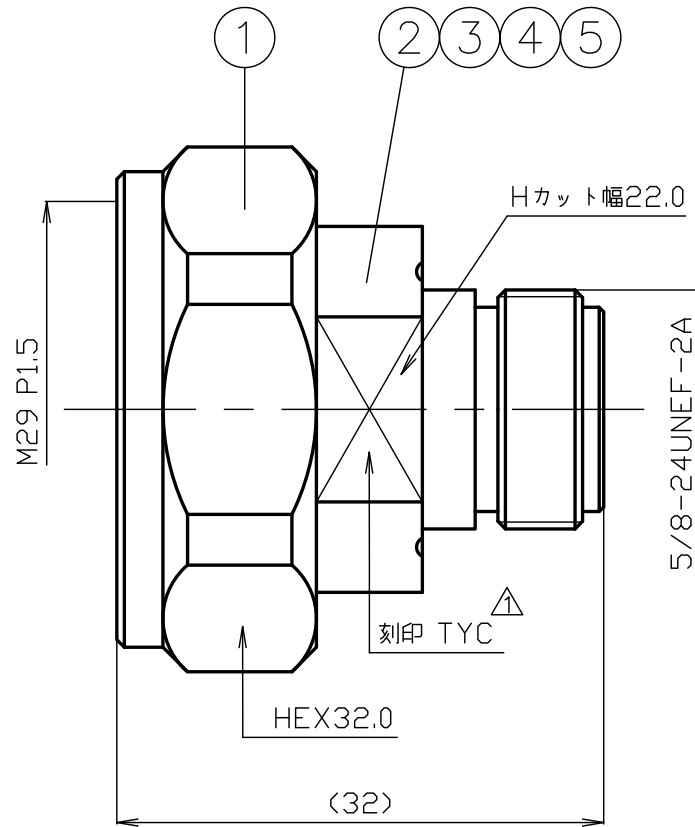


番号	変更・記事	日付	確認
△	刻印位置変更	2023.03.24	(山)



RoHS Compliant [Cd ≤75ppm]	
REMARKS	BRASS: Cd ≤75ppm PHOSPHOR BRONZE: Pb <4wt%

*1: 3元メッキ

7					尺 2/1	製 図	検 図	承 認	確 認	品 名
6						山	檜	山	三	7/16P-NJ
5	シェル	黄銅	1	*1		'23.03.24	'23.03.24	'23.03.24	'23.03.24	
4	中心コンタクト	リン青銅	1	Ag		本	澤	本	村	
3	絶縁体	テフロン	1	--	単 位					
2	ガスケット	シリコンゴム	1	--	mm					
1	接続ナット	黄銅	1	*1	日 付					
番号	部 品 名	材 質	数 量	処 理	備 考	投 影 法	株式会社 トーコネ TO-CONNE CO., LTD.			図 番 Y-0674412

仕 様 書

品 名 7/16P-NJ
 図 番 Y-0674412
 定 格 1 参考規格

No. 0671632

IEC 60169-4 (7/16)
 IEC 60169-16 (N)
 2 定格電圧 1.0kV max. at 50Hz
 3 公称インピーダンス 50Ω
 4 使用温度範囲 -45℃ ~ +85℃



	項 目	条 件	規 格
1	構造形状	構造及び形状寸法	異常のないこと
2		材 質	
3		仕上げ及び表示	
4	電 氣 的 特 性	絶縁抵抗	5.0GΩ以上
5		耐電圧	異常のないこと
6		接触抵抗	中心コンタクト相互間 1.5mΩ以下 外部コンタクト相互間 0.5mΩ以下
7		電圧定在波比	1.2以下
8	機 械 的 特 性	互換性	異常なく結合すること
9		接続ナット締付トルク	25~35N・m(7/16側)
10		嵌合耐久性	異常のないこと
11	耐 候 性	防水性	コネクタ内部に 浸水がないこと

	変更履歴	日付
1	防水性 追記	2019.10.23
2		
3		

確 認	承 認	検 印	作 成