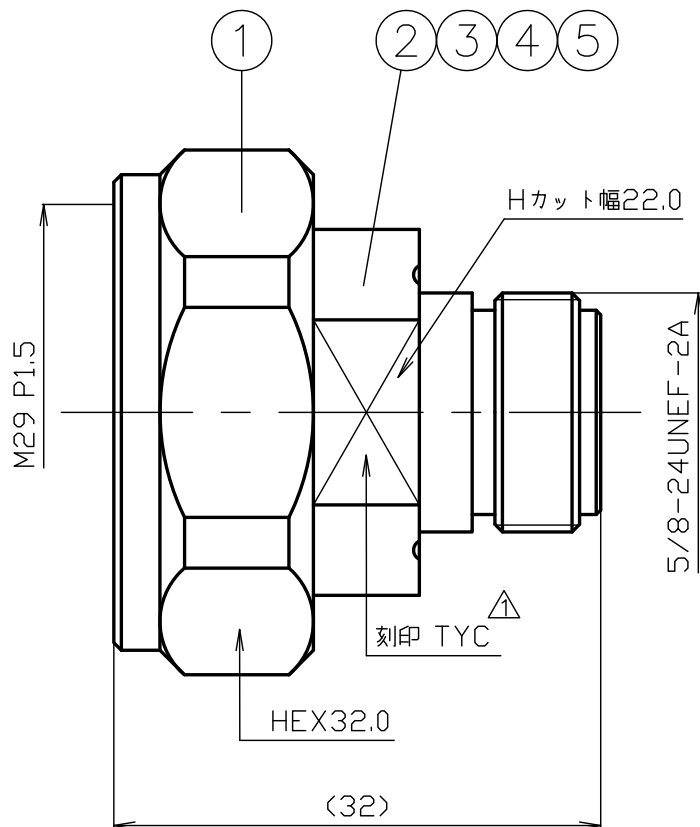


| | | | |
|----|--------|------------|----|
| 番号 | 変更・記事 | 日付 | 確認 |
| △ | 刻印位置変更 | 2023.03.24 | 山本 |



RoHS Compliant [Cd ≤75ppm]

REMARKS BRASS: Cd ≤75ppm
PHOSPHOR BRONZE: Pb <4wt%

*1: 3元メッキ

| | | | | | | | | | | |
|----|---------|--------|-----|-----|------------|-----------|--------------------------------|-----------|-----------|---------------|
| 7 | | | | | 尺 2/1 | 製 図 | 検 図 | 承 認 | 確 認 | 品 名 |
| 6 | | | | | | 山 | 檜 | 山 | 三 | 7/16P-NJ |
| 5 | シェル | 黄銅 | 1 | *1 | | '23.03.24 | '23.03.24 | '23.03.24 | '23.03.24 | |
| 4 | 中心コンタクト | リン青銅 | 1 | Ag | | 本 | 澤 | 本 | 村 | |
| 3 | 絶縁体 | テフロン | 1 | -- | 単 位 | | | | | |
| 2 | ガスケット | シリコンゴム | 1 | -- | mm | | | | | |
| 1 | 接続ナット | 黄銅 | 1 | *1 | 日 付 | | | | | |
| 番号 | 部 品 名 | 材 質 | 数 量 | 処 理 | 2014.08.01 | 投 影 法 | 株式会社 トーコン TO-CONN CO., LTD. | | | 図 番 Y-0674412 |

CONNECTOR TERM TRANSLATION

■Parts List

| 部品名 | DESCRIPTION |
|------------|----------------------------|
| 接続スリーブ | SHELL |
| 絶縁体 | INSULATOR |
| ガスケット | GASKET |
| ウェーブワッシャー | WAVE WASHER |
| ワッシャー | WASHER |
| 本体、シェル | BODY |
| 中心コンタクト | CENTER PIN |
| 圧着スリーブ | FERRULE |
| 締付ナット | NUT |
| 保持リング | HOLDING RING |
| ブッシング | BUSHING |
| 平ワッシャー | FLAT WASHER |
| 半円平ワッシャー | HALF FLAT WASHER |
| スペーサー | SPACER |
| 接続ナット | COUPLING NUT |
| 外部コンタクト | OUTER CONTACT |
| Oリング | O-RING |
| 六角ナット | HEX NUT |
| クランプ | CLAMP |
| ホルダー | BARREL |
| フタ | COVER |
| 割りクランプ | SPLIT CLAMP |
| 留めネジ | SCREW |
| バネリング | SPRING |
| ヒートシンク | HEAT SINK |
| 抵抗器、抵抗素子 | RESISTOR |
| スプリングワッシャー | SPRING WASHER |
| 六角穴留めネジ | SOCKET HEAD CAP SCREW |
| ブラケット | BRACKET |
| ブッシュ | BUSH |
| 同軸型避雷管 | COAXIAL LIGHTNING ARRESTER |
| 丸型端子 | ROUND TERMINAL |
| 減衰素子 | ATTENUATION TERMINAL |

■Parts List

| 部品名 | DESCRIPTION |
|---------|------------------|
| 表示シール | STICKER |
| 熱収縮チューブ | HEAT SHRINK TUBE |
| 丸ナット | RING NUT |

■Material List

| 材質 | MATERIAL |
|---------|--------------------|
| 亜鉛ダイカスト | ZnDC |
| ジラコン | POM |
| シリコンゴム | SILICONE |
| テフロン | PTFE |
| 鉄、炭素工具鋼 | CARBON STEEL |
| 黄銅 | BRASS |
| ベリリウム銅 | BERYLLIUM COPPER |
| リン青銅 | PHOSPHOR BRONZE |
| 無酸素銅 | OXYGEN-FREE COPPER |
| アルミニウム | ALUMINUM |
| ステンレス | STAINLESS STEEL |

■List of Notations on Drawings

| 取付穴参考寸法 | MOUNTING HOLE |
|------------------|-----------------|
| 最大パネル厚さ、使用可能パネル厚 | PANEL THICKNESS |
| 識別No. | SERIAL No. |
| 刻印 | STAMP |
| Dカット幅 | D FLAT |
| Hカット幅 | H FLAT |
| アヤメローレット | DIAMOND KNURL |
| タテメローレット | STRAIGHT KNURL |
| 識別溝、目印、溝 | GROOVE |
| | |
| | |

■Surface List

| 処理 | FINISH |
|---------|-------------------|
| 三元めっき | TERNARY PLATING |
| 黒色アルマイト | ANODAIZING(BLACK) |
| パッシベイト | PASSIVATE |

PRODUCT SPECIFICATIONS

Part No. 7/16P-NJ

No. 0671632

DWG No. Y-0674412

Nominal 1 Standard

IEC 60169-4 (7/16)

IEC 60169-16 (N)

2 Voltage rating

1.0kV max. at 50Hz

3 Impedance

50Ω

4 [OPR]Temp-Range

-45°C ~ +85°C



株式会社 トーコネ
TO-CONNE CO.,LTD.

| | | Test Items | Procedures/Test method | Requirements |
|------------|---------------|----------------------------------|--|--|
| DESIGN | 1 | Design & construction | Specified on relevant product drawing (DWG No. Y-0674412) | No defects or abnormalities |
| | 2 | Materials | | |
| | 3 | Finishes | | |
| ELECTRICAL | 4 | Insulation Resistance | DC 500V | 5.0GΩ (Min.) |
| | 5 | Withstanding voltage | AC 2.5kV at 50Hz | No defects or abnormalities |
| | 6 | Contact resistance | The method of which, the voltage drop of the contact duration should not exceed 1-kHz AC or 1mV DC | Inner 1.5mΩ (Max.) Outer 0.5mΩ (Max.) |
| | 7 | V. S. W. R | DC~6GHz | 1.2 (Max.) |
| MECHANICAL | 8 | Compatibility | Connecting with a standard-compliant connector | No defects or abnormalities |
| | 9 | Connection nut tightening torque | 25~35N・m (7/16) | No defects or abnormalities |
| | 10 | Durability | 500 matings | No defects or abnormalities |
| 11 | ENVIRONMENTAL | Waterproof | IP67 | No water ingress inside the connector |

| | Remarks | Date |
|---|---------|------|
| 1 | | |
| 2 | | |
| 3 | | |

| Checked | Approved | Inspected | Prepared |
|----------|----------|-----------|----------|
| 三 | 山 | 檜 | 栗 |
| 19.10.23 | 19.10.23 | 19.10.23 | 19.10.23 |
| 村 | 本 | 澤 | 原 |

GKQM-25