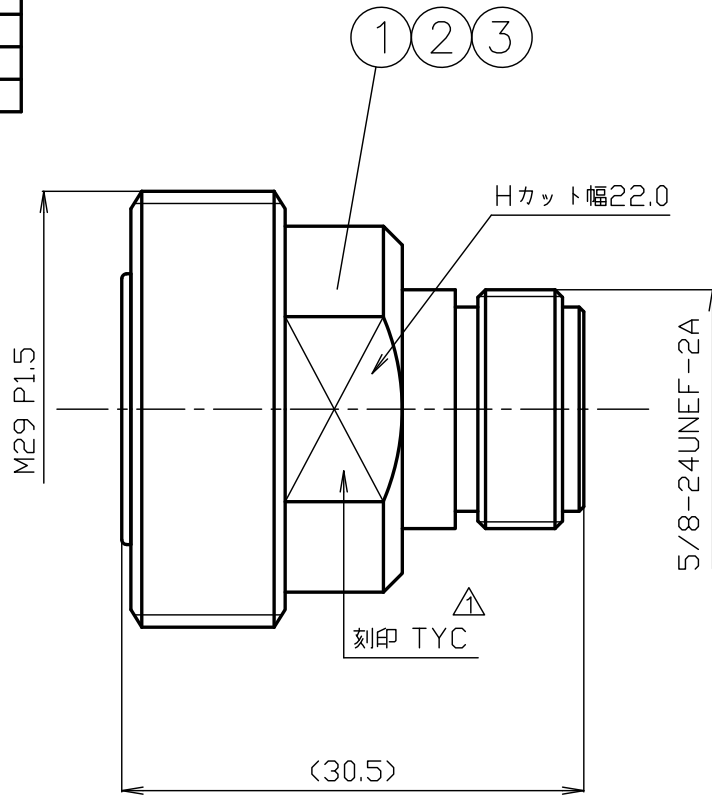


番号	変更・記事	日付	確認
△	刻印箇所変更	2021.07.12	(山本)
△			
△			
△			
△			



RoHS Compliant $Cd \leq 75ppm$	
REMARKS	BRASS: Cd $\leq 75ppm$ PHOSPHOR BRONZE: Pb $< 4wt\%$

※1: 3元メッキ

番号	部品名	材質	数量	処理	備考	尺 寸 単 位	製 図	検 図	承 認	確 認	品 名
7						2/1	渡邊	檜	山	三	7/16J-NJ
6							'21.07.12	'21.07.12	'21.07.12	'21.07.12	
5							直弘	澤	本	村	
4											
3	中心コンタクト	リン青銅	1	Ag		単位					
2	絶縁体	テフロン	1	--		mm					
1	シェル	黄銅	1	※1		日付					
番号	部品名	材質	数量	処理	備考	日付	2014.08.01	投影法			図番 Y-0674413

仕 様 書

品 名 7/16J-NJ
 図 番 Y-0674413
 定 格 1 参考規格

No. 0671633

IEC 60169-4 (7/16)
 IEC 60169-16 (N)
 2 定格電圧 1.0kV max. at 50Hz
 3 公称インピーダンス 50Ω
 4 使用温度範囲 -45℃ ~ +85℃



項 目		条 件	規 格
1 2 3	構造及び形状寸法	添付図に示す (図番 Y-0674413)	異常のないこと
	材 質		
	仕上げ及び表示		
4 5 6 7	絶縁抵抗	DC 500V	5.0GΩ以上
	耐電圧	AC 2.5kV at 50Hz	異常のないこと
	接触抵抗	接触間の電圧降下は、約1kHzの交流又は直流で1mVを越えない方法にて	中心コンタクト相互間 1.5mΩ以下 外部コンタクト相互間 0.5mΩ以下
	電圧定在波比	DC~6GHzまで	1.2以下
8 9	互換性	規格に準ずるコネクタと結合したとき	異常なく結合すること
	嵌合耐久性	500回の嵌合にて	異常のないこと
10	耐候性	IP67	コネクタ内部に浸水がないこと
	防水性		

変更履歴		日付
1	防水性 追記	2019.10.23
2		
3		

確 認	承 認	検 印	作 成
 三 19.10.23 村	 山 19.10.23 本	 檜 19.10.23 澤	 栗 19.10.23 原