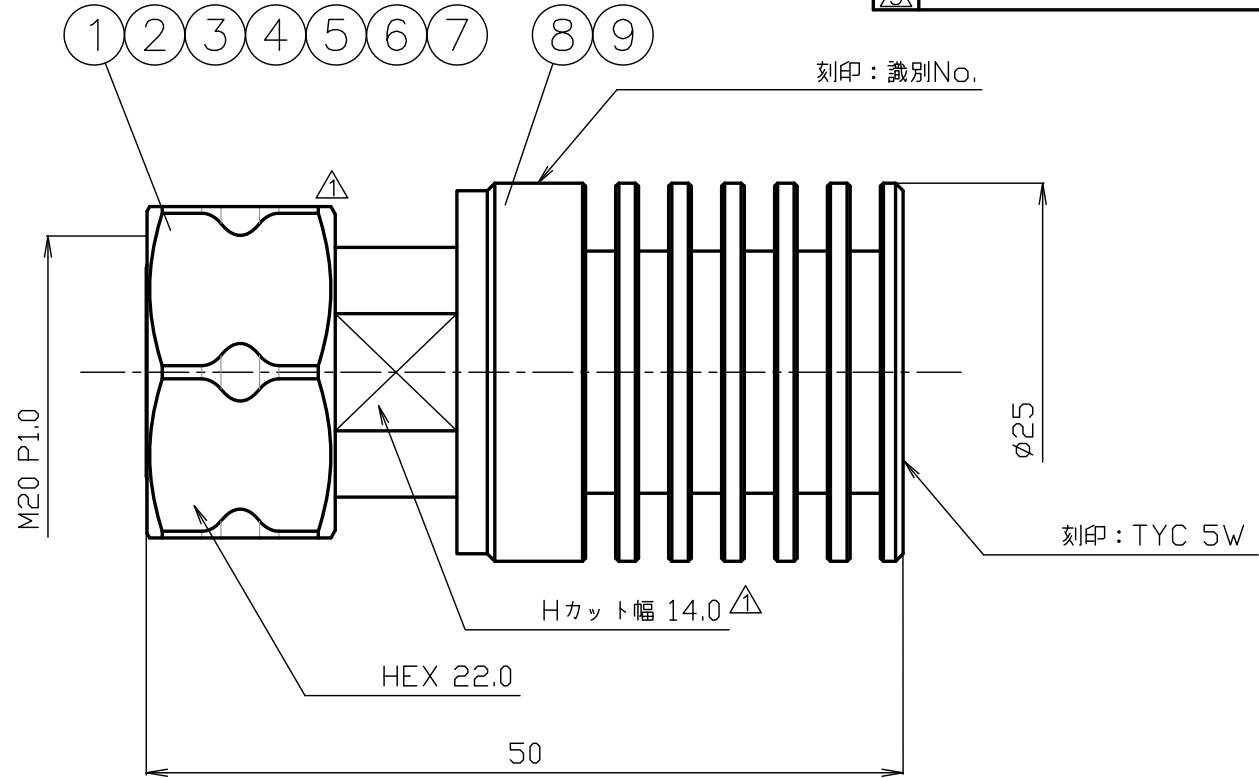


番号	変更・記事	日付	確認
△1	RoHS表記・接続ナット形状変更、Hカット幅追記	2023.03.27	(山本)
△2			
△3			



※1:三元めっき
 ※2:黒色アルマイト

RoHS Compliant

9	抵抗器	---	1	---	
8	ヒートシンク	アルミニウム	1	※2	
7	□リングB	シリコングム(赤)	1	---	
6	絶縁体	テフロン	1	---	
5	保持リング	ステンレス	1	---	
4	シェル	黄銅	1	※1	
3	□リングA	シリコングム(赤)	1	---	
2	中心コンタクト	リン青銅	1	AU	
1	接続ナット	黄銅	1	※1	
番号	部品名	材質	数量	処理	備考

尺 度	2 / 1	製 図	検 図	承 認	確 認	品 名
		渡邊 '23,03,27 直弘	檜 '23,03,27 澤	山 '23,03,27 本	三 '23,03,27 村	
単 位	mm					図 番
日 付	2021.03.02					

仕 様 書

品 名 4.3/10P50TD6G-5W

No. 1012268

図 番 W-1015806

定 格 1 参考規格 IEC 61169-54
 2 定格周波数 6GHz
 3 公称インピーダンス 50Ω
 4 終端電力 5W
 5 使用温度範囲 -45℃～+85℃



	項 目	条 件	規 格
1	構造形状	構造及び寸法形状	異常のないこと
2		材 質	
3		仕上げ及び表示	
4	電 気 的 特 性	電圧定在波比	1.2以下 1.25以下
5	機 械 的 特 性	互換性	異常のないこと
6		結合部接続強度	接続ナットの外れ ねじ部の変形など 異常がないこと
7		接続ナット締付トルク	5.0N・m 接続ナットの外れ ねじ部の変形など 異常がないこと
8	耐 候 性	防水性	IPX7 コネクタ内部に 浸水がないこと

	変更履歴	日付
1		
2		
3		

確 認	承 認	検 印	作 成