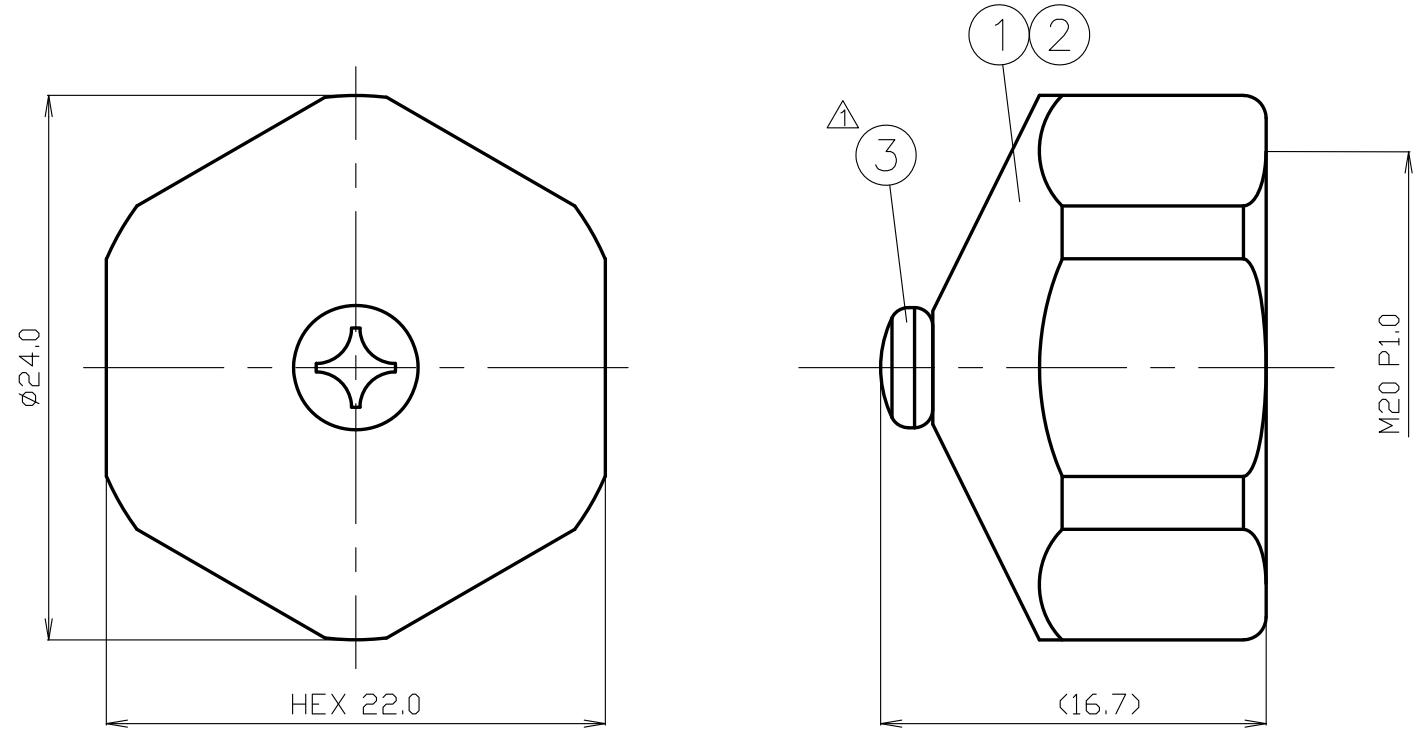


番号	変更・記事	日付	確認
△	本体形状変更、留めネジ追加	2019.01.10	済
△	本体めっき変更「Ni」→「三元めっき」	2019.07.19	(山本)
△	推奨締付トルク追記	2019.07.19	(山本)



△
 推奨締付トルク：1.0~1.5N・m
 防水性：IPX7

*1：三元めっき

RoHS Compliant Cd ≤75ppm	
REMARKS	BRASS: Cd ≤75ppm PHOSPHOR BRONZE: Pb <4wt%

番号	部品名	材質	数量	処理	備考	尺	製	検	承	認	確	品	
7						3	渡	檜	山	三		4.3/10-WCAP	
6						1	'19.07.19	'19.07.19	'19.07.19	'19.07.19			
5							直	澤	本	村			
4													
3	留めネジ	ステンレス	1	--	十字穴付小ネジ	単							
2	ガスケット	シリコンゴム	1	--		位							
1	本体	黄銅	1	*1 △		日							
番号	部品名	材質	数量	処理	備考	付	2018.08.08	投	影	法	◎	◎	
											図	番	Y-1065279

株式会社 トーコネ
 TO-CONNE CO., LTD.

仕 様 書

品 名 4.3/10-WCAP
 図 番 Y-1065279
 定 格 1 参考規格

No. 1062090

IEC 61169-54



	項 目	条 件	規 格
1	構造及び形状寸法 材質 仕上げ及び表示	添付図に示す (図番：Y-1065279)	異常のないこと
2			
3			
4	互換性	規格に準ずるコネクタと結合したとき	異常のないこと
5	機械的特性	結合部接続強度 軸方向引張力 450Nを加えたとき	異常のないこと
6			
7	耐候性	IPX7	嵌合時、コネクタ内部に 浸水のないこと

	変更履歴	日付
1		
2		
3		

確 認	承 認	検 印	作 成
 三 19.01.10 村	 山 19.01.10 本	 檜 19.01.10 澤	 渡邊 '19.01.10 直弘