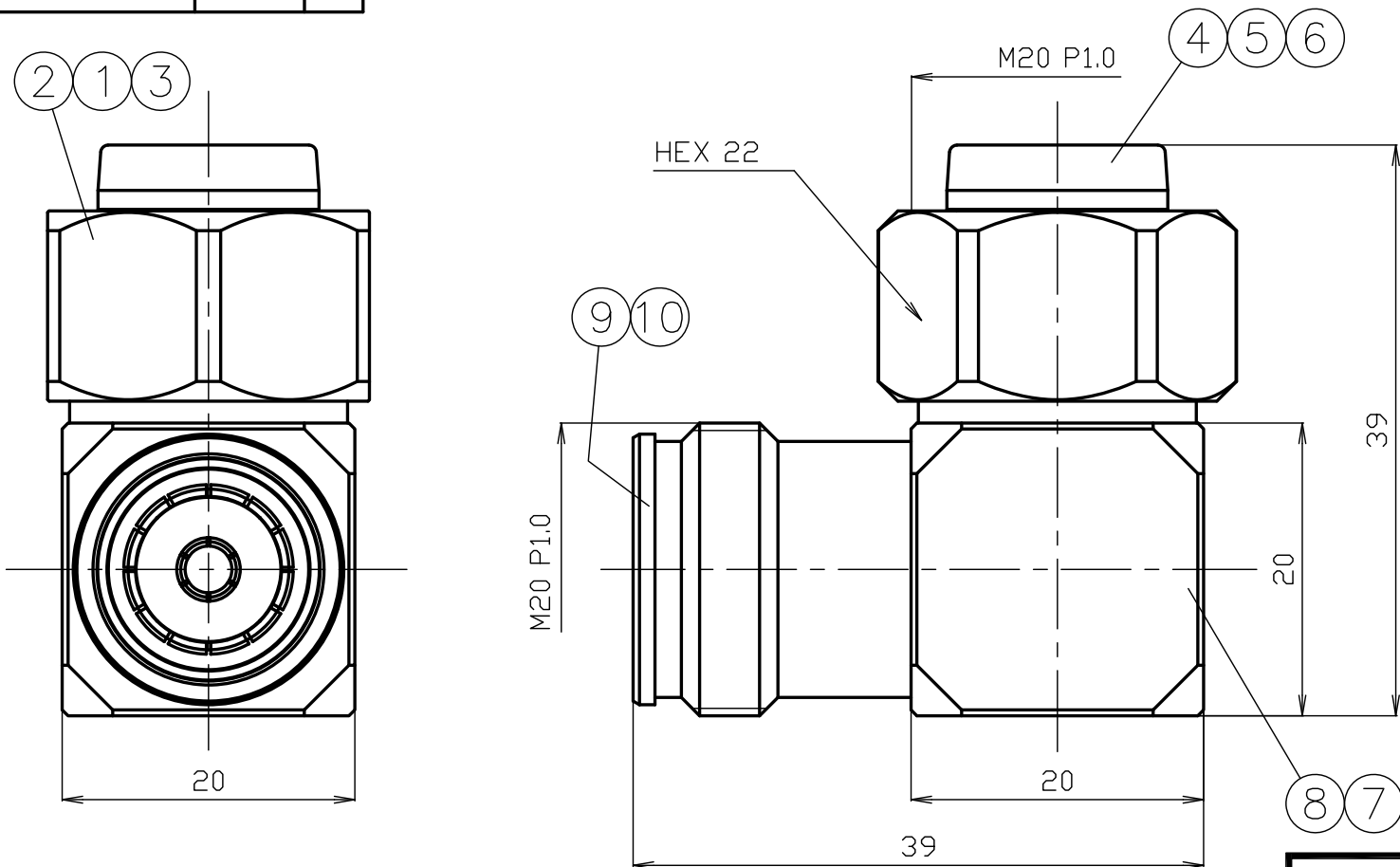


番号	変更・記事	日付	確認
△	品名変更「4.3/10-L-PJ」→「4.3/10-LA-PJ」	2021.04.15	(印)
△			



※1:三元めっき ※2:パッシブ処理

番号	部品名	材質	数量	処理
10	外部コンタクト	リン青銅	1	Ag
9	中心コンタクトB	リン青銅	1	Ag
8	圧入蓋	黄銅	1	※1
7	□リングB	シリコンゴム	1	--
6	絶縁体	テフロン	1	--
5	中心コンタクトA	黄銅	1	Ag
4	本体	黄銅	1	※1
3	保持リング	ステンレス	1	※2
2	接続ナット	黄銅	1	※1
1	□リングA	シリコンゴム	1	--

尺度 2/1
単位 mm
日付 2021.01.28

製図	検図	承認	確認
渡邊 '21.04.15 直弘	檜 '21.04.15 澤	山 '21.04.15 本	三 '21.04.15 村

株式会社 トーコネ
TO-CONN CO., LTD.

RoHS Compliant [Cd ≤75ppm]
REMARKS BRASS: Cd ≤75ppm
PHOSPHOR BRONZE: Pb <4wt%

品名 △
4.3/10-LA-PJ

図番 W-1045809

仕 様 書

品 名 4.3/10-LA-PJ

No. 1042270

図 番 W-1045809

定 格 1 参考規格 IEC 61169-54
 2 定格電圧 AC 1.8kV
 3 定格周波数 6GHz
 4 公称インピーダンス 50Ω



項 目		条 件	規 格
1 2 3	構造及び形状寸法	添付図に示す (図番: W-1045809)	異常のないこと
	材 質		
	仕上げ及び表示		
4 5 6 7	絶縁抵抗	DC 500V	5000MΩ以上
	耐電圧	AC 2.5kV at 50Hz	異常のないこと
	接触抵抗	接触間の電圧降下は、約1kHzの交流 又は直流で1mVを超えない方法にて	1mΩ以下
	電圧定在波比	DC~6GHzまで	1.2以下
8 9 10	パッシブ相互変調	-163dBc以下 (2×43dBm)	異常のないこと
	互換性	規格に準ずるコネクタと結合したとき	異常なく結合すること
	結合部接続強度	軸方向引張力 450Nを加えたとき	ネジ部に 異常のないこと
11	接続ナット締付トルク	5N・m	異常のないこと
	特 性		

変更履歴		日付
1	品名変更「4.3/10-L-PJ」⇒「4.3/10-LA-PJ」	2021.04.15
2		
3		

確 認	承 認	検 印	作 成
			