

RoHS Compliant

※1: パッシブイト

番号	部品名	材質	数量	処理	備考	単位	製図	検図	承認	確認	品名
7						尺 5 / 1					2.4-A-PJ
6	接続ナット	ステンレス	1	※1		mm	渡邊 '23,12,08 直弘	檜 '23,12,08 澤	山 '23,12,08 本	三 '23,12,08 村	
5	保持リング	ベリリウム銅	1	Ni			日付 2023.12.08	投影法			図番 W-1046484
4	本体B	ステンレス	1	※1							
3	本体A	ステンレス	1	※1							
2	絶縁体	PEI	1	--							
1	中心コンタクト	ベリリウム銅	1	Au							

仕 様 書

品 名 2.4-A-PJ

No. 1042637

図 番 W-1046484

定 格 1 参考規格 IEC 61169-40
 2 定格電圧 AC 160V
 3 定格周波数 50GHz
 4 公称インピーダンス 50Ω
 5 使用温度範囲 -40℃～+85℃
 6 使用湿度範囲 95%RH以下（結露無きこと）

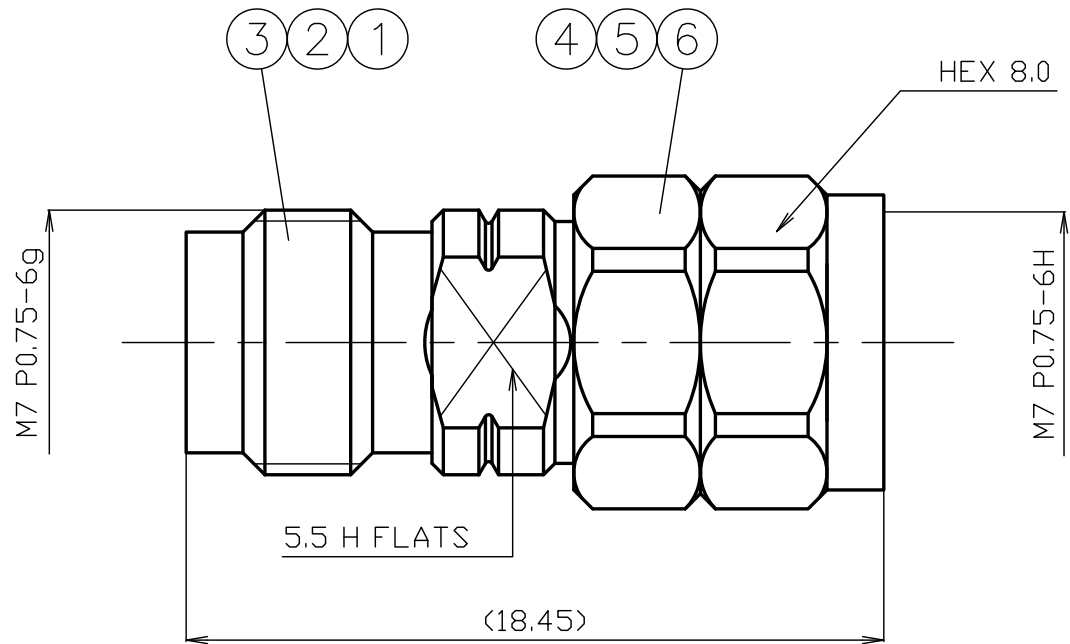


株式会社 **トーコネ**
 TO-CONN CO.,LTD.

	項 目	条 件	規 格
1	構造形状	構造及び形状寸法	異常のないこと
2		材 質	
3		仕上げ及び表示	
4	電 気	絶縁抵抗	1000MΩ以上
5		耐電圧	AC 500V 1分間
6	機 械 的 特 性	接触抵抗	内部導体間：4.0mΩ以下 外部導体間：2.5mΩ以下
7		電圧定在波比	DC～50GHzまで
8	機 械 的 特 性	互換性	異常なく結合すること
9		結合部接続強度	軸方向引張力 450Nを加えたとき 接続ナット・ねじ部に異常のないこと
10		雌コンタクトの保持力	規格ピンゲージにて保持力を測定したとき 0.25N以上
11		接続ナット 推奨締付トルク	0.8N・m～1.1N・m

	変更履歴	日付
1		
2		
3		

確 認	承 認	検 印	作 成
 三村 23.12.08	 山本 23.12.08	 水野 23.12.08	 渡邊 23.12.08 直弘



*1: BERYLLIUM COPPER
 *2: STAINLESS
 *3: PASSIVATE

RoHS Compliant

NO.	DESCRIPTION	MATERIAL	Q'TY	FINISH	REMARK	SCALE	DRAWN	INSPECTED	APPROVED	CHECKED	PART NUMBER
6	COUPLING NUT	*2	1	*3		5/1	渡邊	檜	山	三	2.4-A-PJ
5	HOLDING RING	*1	1	Ni			'23,11,29	'23,11,29	'23,11,29	'23,11,29	
4	BODY B	*2	1	*3		UNIT mm	直弘	澤	本	村	
3	BODY A	*2	1	*3							
2	INSULATOR	PEI	1	--		DATE	PROJECTION		株式会社 トーコネ TO-CONN CO., LTD.		DRAWING NO. W-1046484
1	CENTER PIN	*1	1	Au		2023.11.29					

PRODUCT SPECIFICATION

Part number: 2.4-A-PJ

No. 1042637

Drawing number: W-1046484

Nominal 1 Standard	IEC 61169-40
2 Voltage rating	AC 160V
3 Frequency range	50GHz
4 Impedance	50Ω
5 Operating Temperature Range	-40°C~+85°C
6 Operating Humidity Range	95%RH(Max.) ※No condensation



	Test Items	Test Method/Value	Remarks
ELECTRICAL	1	Insulation Resistance	1000MΩ(Min.) at DC 500V
	2	Withstand voltage	1 minute at AC 500V
	3	Contact resistance	Inner conductor : 4mΩ(Max.) Outer conductor : 2.5mΩ(Max.)
	4	V.S.W.R	DC~50GHz : 1.25(Max.)
MECHANICAL	5	Compatibility	No defects or abnormalities Mating with connector complying with the standard
	6	Tensile strength of coupling mechanism	450N At axial tensile force
	7	Center contact retaining force	0.25N(Min.) With a standard pin gauge
	8	Coupling torque	0.8~1.1N·m

※The structural shape is shown in the attached drawing (Drawing number:W-1046484)

	REVISIONS	DATE
1		
2		
3		

Checked	Approved	Inspected	Preparation
 三 23.11.30 村	 山 23.11.30 本	 三 23.11.30 澤	 渡邊 '23,11,30 直弘

GKQM-24