

**RoHS Compliant**

※1: パッシブイト

7						尺 5 / 1	製 図	検 図	承 認	確 認	品 名
6							渡 邊	檜	山	三	2.4-A-JJ
5							'23,12,08	'23,12,08	'23,12,08	'23,12,08	
4	本体B	ステンレス	1	※1		単 位	直 弘	澤	本	村	
3	本体A	ステンレス	1	※1		mm					
2	絶縁体	PEI	1	--		日 付	投 影 法				図 番
1	中心コンタクト	ベリリウム銅	1	AU		2023.12.08	④				W-1046482
番号	部 品 名	材 質	数 量	処 理	備 考						



# 仕 様 書

品 名 2.4-A-JJ

No. 1042635

図 番 W-1046482

定 格 1 参考規格 IEC 61169-40  
 2 定格電圧 AC 160V  
 3 定格周波数 50GHz  
 4 公称インピーダンス 50Ω  
 5 使用温度範囲 -40℃～+85℃  
 6 使用湿度範囲 95%RH以下（結露無きこと）



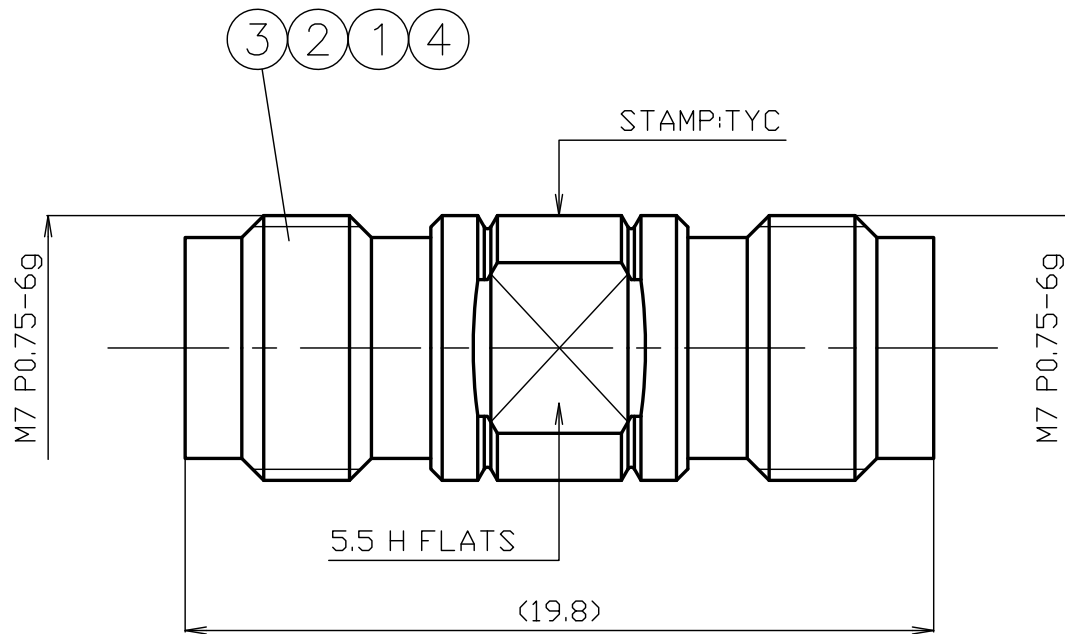
株式会社 **トーコネ**  
 TO-CONNE CO.,LTD.

	項 目	条 件	規 格
1	構造形状	構造及び形状寸法	異常のないこと
2		材 質	
3		仕上げ及び表示	
4	電 気	絶縁抵抗	1000MΩ以上
5		耐電圧	AC 500V 1分間
6	機 械	接触抵抗	内部導体間：4.0mΩ以下 外部導体間：2.5mΩ以下
7		電圧定在波比	DC～50GHzまで
8	機 械	互換性	異常なく結合すること
9		結合部接続強度	ねじ部に 異常のないこと
10		雌コンタクトの保持力	0.25N以上
11	特 性	接続ナット	
		推奨締付トルク	

	変更履歴	日付
1		
2		
3		

確 認	承 認	検 印	作 成

GKQM-7



\*1: BERYLLIUM COPPER  
 \*2: STAINLESS  
 \*3: PASSIVATE

**RoHS Compliant**

NO.	DESCRIPTION	MATERIAL	Q'TY	FINISH	REMARK	SCALE	DRAWN	INSPECTED	APPROVED	CHECKED	PART NUMBER
						5/1	渡邊	檜	山	三	2.4-A-JJ
4	BODY B	*2	1	*3			'23,11,29	'23,11,29	'23,11,29	'23,11,29	
3	BODY A	*2	1	*3		UNIT	直弘	澤	本	村	
2	INSULATOR	PEI	1	--		mm					
1	CENTER PIN	*1	1	Au		DATE	PROJECTION				
						2023.11.29	①		株式会社 トーコネ		DRAWING NO. W-1046482
									TO-CONNE CO., LTD.		GKQM-22

# PRODUCT SPECIFICATION

Part number: 2.4-A-JJ

No. 1042635

Drawing number: W-1046482

Nominal 1 Standard IEC 61169-40

2 Voltage rating AC 160V

3 Frequency range 50GHz

4 Impedance 50Ω

5 Operating Temperature Range -40°C~+85°C

6 Operating Humidity Range 95%RH(Max.) ※No condensation



	Test Items	Test Method/Value	Remarks
1	E L E C T R I C A L	Insulation Resistance	1000MΩ(Min.) at DC 500V
2		Withstand voltage	1 minute at AC 500V
3		Contact resistance	Inner conductor : 4mΩ(Max.) Outer conductor : 2.5mΩ(Max.)
4		V.S.W.R	DC~50GHz : 1.25(Max.)
5	M E C H A N I C A L	Compatibility	No defects or abnormalities  Mating with connector complying with the standard
6		Tensile strength of coupling mechanism	450N  At axial tensile force
7		Center contact retaining force	0.25N(Min.)  With a standard pin gauge
8		Coupling torque	0.8~1.1N·m

※The structural shape is shown in the attached drawing (Drawing number:W-1046482)

	REVISIONS	DATE
1		
2		
3		

Checked	Approved	Inspected	Preparation
 23.11.30 村	 23.11.30 山本	 23.11.30 澤	 '23,11,30 渡邊直弘

GKQM-24