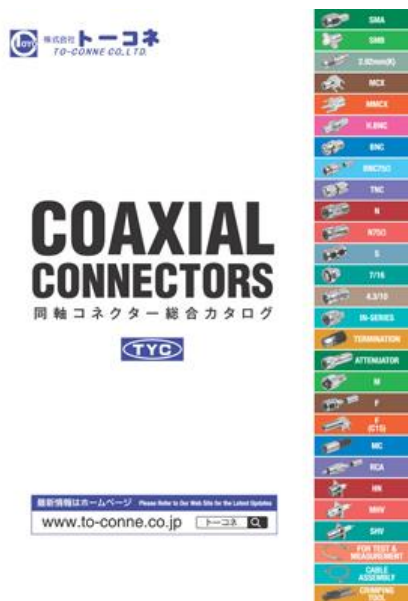


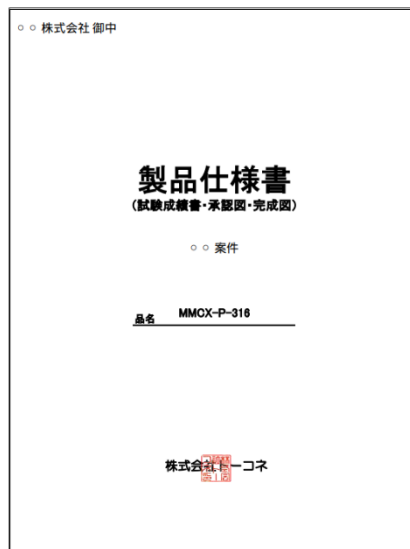
会員登録で資料を入手

□ トーコネHPに会員登録頂くと、各種資料がダウンロード出来ます。

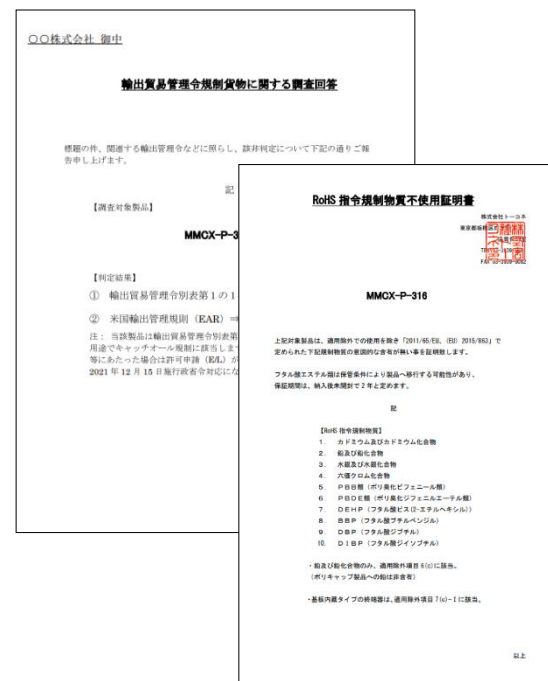
総合カタログ



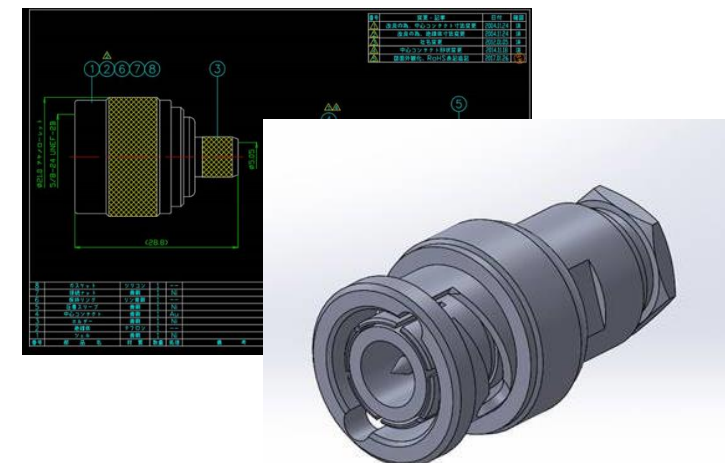
表紙付仕様書



証明書(非該当、RoHS)



CADデータ(2D、3D)

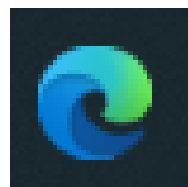


推奨ブラウザ

□推奨ブラウザ

Microsoft Edge ・ Google Chromeが推奨ブラウザです。

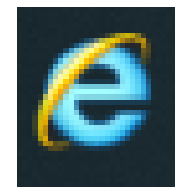
Internet Explorer(IE)でHP参照は可能ですが、会員ログイン不可です。
Windows10には必ず**Edge**がありますので、そちらをご利用ください。



◎ Edge



○ Chrome



× IE

会員登録手順

HPヘッダー部にて、「ログイン/新規登録」を押下



同軸コネクタの専門メーカー
お電話でのお問い合わせ・ご相談は
☎03-3939-9081
受付時間：平日9:00 ~ 17:00

■ カタログ・資料ダウンロード

ログイン/新規登録

よくある質問

用語集



同軸コネクタ加工見積依頼

サンプル請求

お問い合わせ一覧

トーコネについて
About Us

製品情報
Products

お知らせ・新製品情報
News / Topics

カスタムオーダー
Custom Order

製品販売店紹介
Agent

会社案内
Company

会員登録手順

会員登録済の場合は、メールアドレスとパスワードを入力してログイン

メールアドレス

パスワード

ログイン

[パスワードをお忘れの方はこちら](#)

[新規登録の方はこちら](#)

会員登録がまだの方は、「新規登録の方はこちら」を押下

会員登録手順



会員登録画面にて、基本情報を入力ください

必須	会社・組織名	株式会社トーコネ
任意	部署	
必須	氏名	姓 渡邊 名 靖仁
必須	メールアドレス	yasuhito@to-conne.co.jp
必須	メールアドレス (確認)	yasuhito@to-conne.co.jp
必須	電話番号	0339399081



ご登録ありがとうございます。
フォームの送信が完了しました。

⇒登録メールアドレスに、パスワードが送付されます。

ログイン

メールアドレス：yasuhito@to-conne.co.jp

パスワード：6xgm]0DbZKi/

上記のメールアドレスとパスワードにて、弊社 HP にログインください。

https://www.to-conne.co.jp/dcms_pdf_download/login?redirect_url=https://www.to-conne.co.jp/company.html

メールのリンクをクリックして、ログイン画面でメールアドレスとパスワードを入力する



メールアドレス

パスワード

ログイン

このサイト用に保存したパスワードは Microsoft Edge によって更新されます。

yasuhito@to-conne.co.jp

.....



更新

今は行わない

Edge・Chromeともに、ブラウザにパスワード保存することをお勧めします。

ログイン

HPヘッダー部にて、「お気に入り」が表示されていれば、ログイン成功

The screenshot shows the website header with the following elements:

- Logo: 同軸コネクタの専門メーカー 株式会社 トーコネ TO-CONNE CO., LTD. [旧社名 東洋コネクター]
- Contact: お電話でのお問い合わせ・ご相談は ☎ 03-3939-9081 受付時間：平日9:00～17:00
- Navigation Bar: カタログ・資料ダウンロード (green), 同軸ケーブル加工見積依頼 (red), サンプル請求 (pink), お問い合わせ一覧 (blue)
- Utility Links: ☆ お気に入り (highlighted in a red box), よくある質問, 用語集, 国旗 (Japan and USA)
- Main Menu: トーコネについて About Us, 製品情報 Products, お知らせ・新製品情報 News / Topics, カスタムオーダー Custom Order, 製品販売店紹介 Agent, 会社案内 Company

ログイン状態になると、各種資料がダウンロード出来ます。
ダウンロード手順は別紙を参照ください。

終わりに

トーコネHP会員登録をご検討頂き、誠にありがとうございます。
今後もコンテンツ拡充してまいりますので、ぜひご活用下さい。

また、不明点ございましたら、何なりとお問い合わせください。

同軸コネクタの専門メーカー
株式会社 トーコネ
TO-CONNE CO.,LTD.
[旧社名 東洋コネクター]

お電話でのお問い合わせ・ご相談は
03-3939-9081
受付時間：平日9:00～17:00

★ お気に入り よくある質問 用語集

■ カタログ・資料ダウンロード 同軸ケーブル加工見積依頼 サンプル請求 **お問い合わせ一覧**

トーコネについて
About Us

製品情報
Products

お知らせ・新製品情報
News / Topics

カスタムオーダー
Custom Order

製品販売店紹介
Agent

会社案内
Company