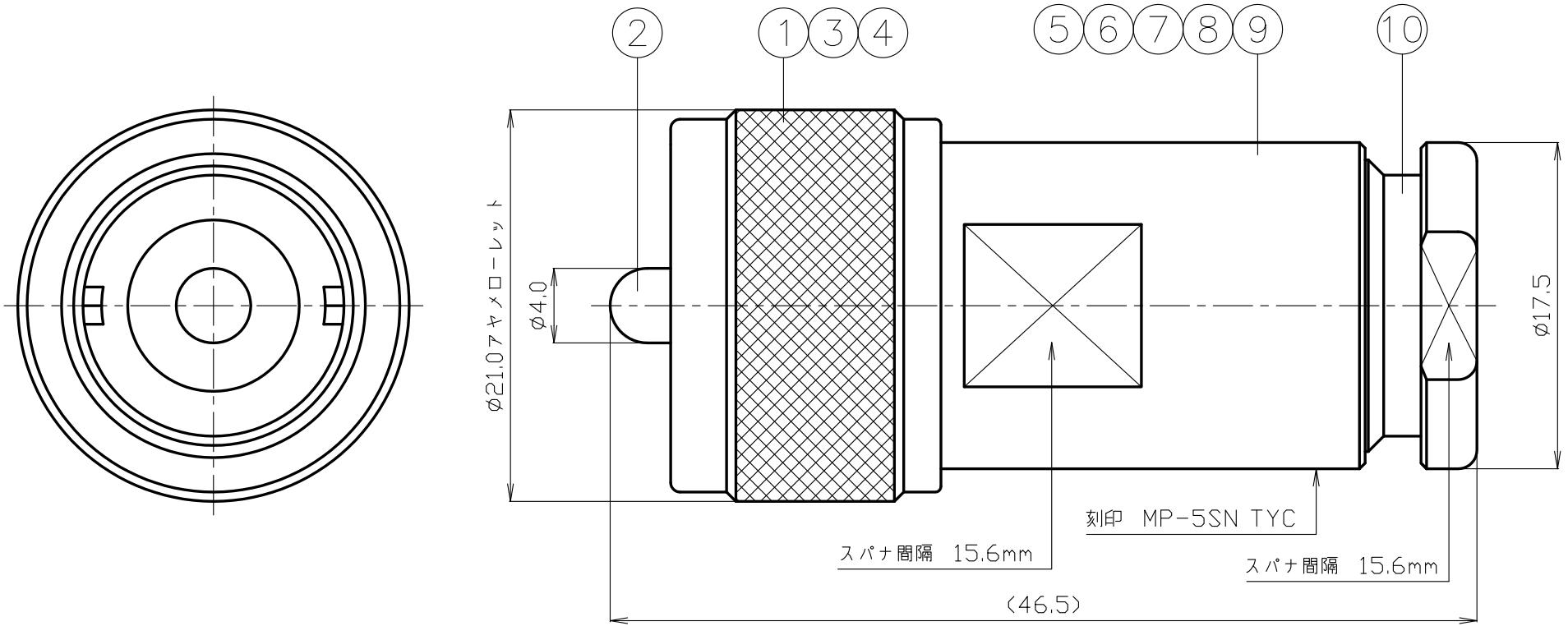




<http://www.to-conne.co.jp>

Reference Only

本書類の内容は、改良等のため予告なく変更・廃盤にする場合がありますのでご了承下さい。



10	締付ナット	黄銅	1	Ag	
9	シェル	黄銅	1	Ag	
8	ワッシャー	黄銅	1	Ni	
7	ガスカート	シリコンゴム	1	-	8X14X4.5
6	クランプ	黄銅	1	Ni	
5	ブッシング	黄銅	1	Ni	
4	保持リング	リン青銅	1	-	
3	絶縁体	テフロン	1	-	
2	中心コンタクト	黄銅	1	Au	
1	接続ナット	黄銅	1	Ag	
番号	部品名	材質	数量	処理	備考

尺度 3/1
単位 mm
日付 '91.11.12

製図	検図	承認	確認

RoHS Compliant Cd ≤75ppm
REMARKS BRASS: Cd ≤75ppm
PHOSPHOR BRONZE: Pb <4wt%

品名
MP-5SN
図番 H-02042



仕 様 書

品 名 MP-5SN

No. 0211164

図 番 H-02042

株式会社トーコネ

- 定 格
- 1 参考規格 JIS C 5419
 - 2 定格電圧 AC 500V
 - 3 定格周波数 200MHz
 - 4 公称インピーダンス不整合

確 認	検 印	作 成

	項 目	条 件	規 格
1	構造形状 構造及び形状寸法 材 質 仕上げ及び表示	添付図に示す(図番 H-02042)	異常のないこと
2	電 絶縁抵抗	DC 500V	100MΩ 以上
3	気 耐電圧	AC 1000V 1分間	異常のないこと
4	的 接触抵抗	接触間の電圧降下は、約1kHzの交流又は直流で1mVを越えない方法にて	3mΩ 以下
5	特 性		
6	機 互換性	規格に準ずるコネクタと結合したとき	異常なく結合すること
7	的 結合部接続強度	軸方向引張力約300Nを加えたとき	接続ナットに異常のないこと
8	性 繰り返し動作	5000回の抜き差し後	接触抵抗は10mΩ 以下

20161215

	変更履歴	日 付
1		
2		
3		