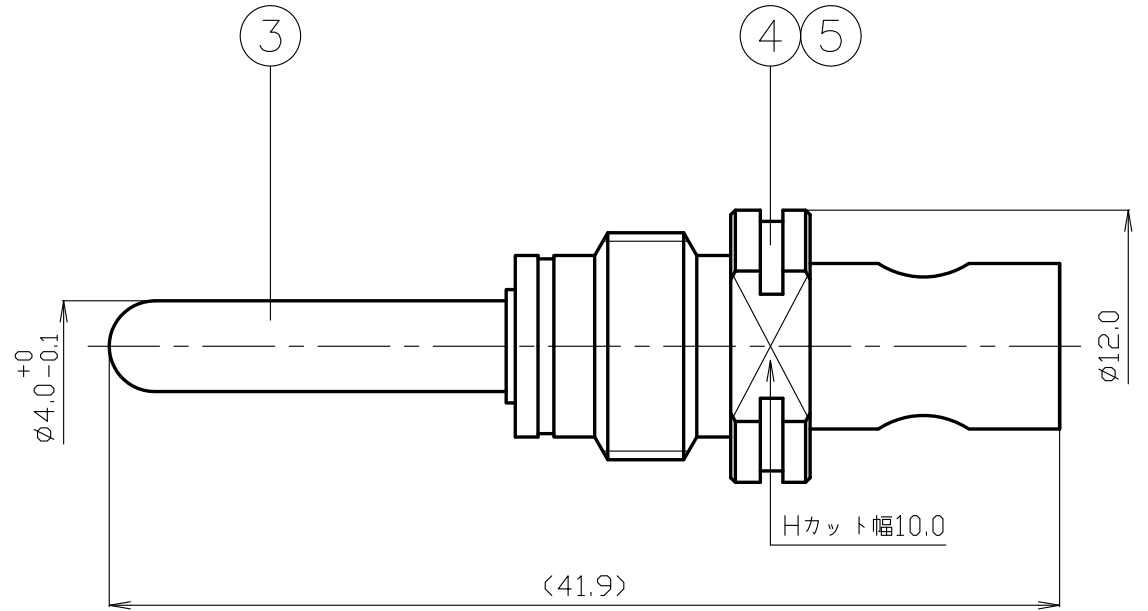
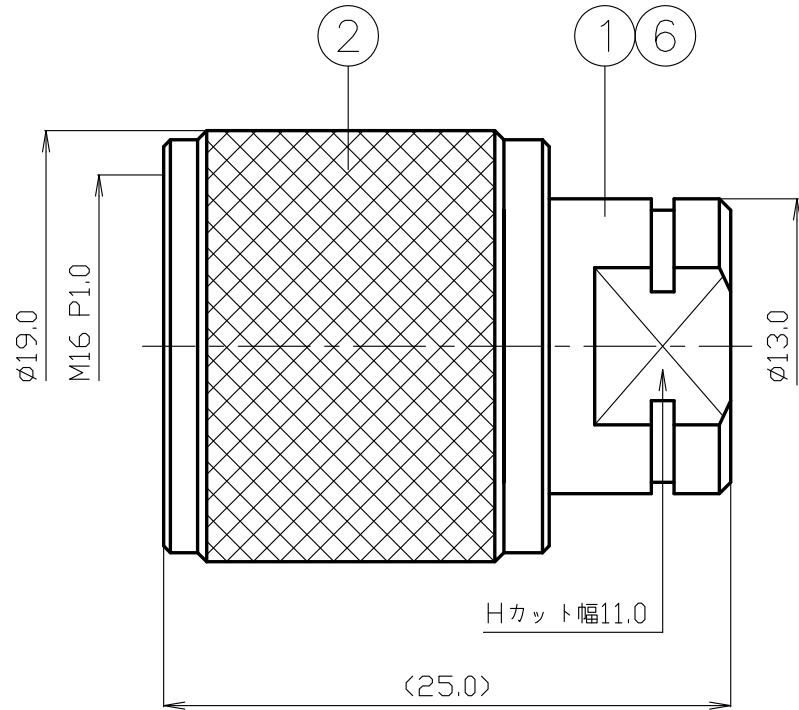




<http://www.to-conne.co.jp>
Reference Only

本書類の内容は、改良等のため予告なく変更・廃盤にする場合がありますのでご了承下さい。



※φ8 チューブ（のり無し）添付

RoHS Compliant Cd ≤75ppm
REMARKS BRASS: Cd ≤75ppm
PHOSPHOR BRONZE: Pb <4wt%

番号	部品名	材質	数量	処理	備考	尺 寸 単 位	製 図	検 図	承 認	確 認	品 名
7						3/1					MP-3X
6	絶縁体B	ジラコン	1	--							
5	絶縁体A	テフロン	1	--							品 番
4	ホルダー	黄銅	1	Ni							
3	中心コンタクト	黄銅	1	Au		単 位					品 番
2	接続ナット	黄銅	1	Ni		m m					
1	シェル	黄銅	1	Ni		日 付					品 番
						'91.06.18					
							投 影 法			株式会社 トコネ TO-CONN CO.,LTD.	図 番

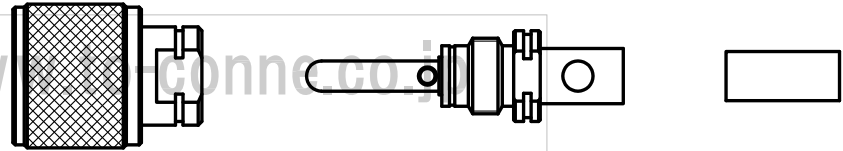
MP-3X 取付仕様書

部品構成

図番 H-0210053



作成	確認
----	----



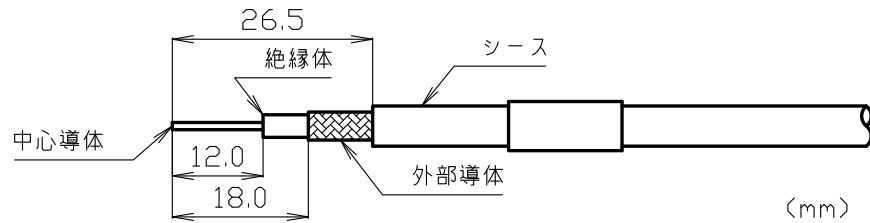
シェル

ホルダー

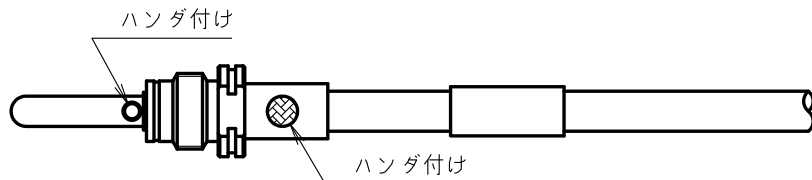
熱収縮チューブ



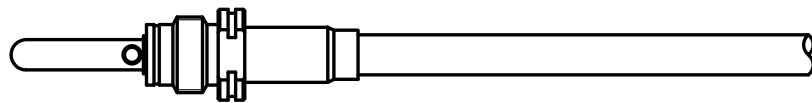
本書類の内容は、改良等のため予告なく変更・廃盤にすることがありますのでご了承下さい。



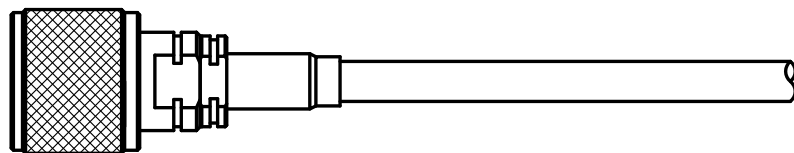
- 1 同軸ケーブルへ熱収縮チューブを通しシース、外部導体、絶縁体を図中の寸法で切りとる。



- 2 ホルダーを装着し内部導体、外部導体をハンダ付けする。



- 3 熱収縮チューブをホルダーへかぶせ、ドライヤー等で加熱し密着させる。



- 4 シェルを装着し、スパナ等で締め付け(左ネジに注意)て作業を完了する。



仕様書

品名 MP-3X

No. 0220025

図番 H-0210053

株式会社トーコネ

規格 1 参考規格 JIS-C5419
 2 定格電圧 AC 500V
 3 定格周波数 200MHz
 4 公称インピーダンス 不整合

確認	検印	作成

項目	条件	規格
1 構造形状	添付図に示す	異常のないこと
2 材質	(図番 H-0210053)	
3 仕上げ及び表示		
4 電気的	絶縁抵抗 DC 500V	100MΩ以上
5 特性	耐電圧 AC 1000V 1分間にて	異常のないこと
6 機械的	接触抵抗 接触間の電圧降下は、約1KHzの交流又は直流で1mVを越えない方法にて	3mΩ以下
7 特性		
8 機械的	互換性 規格に準ずるコネクタと結合したとき	異常なく結合すること
9 特性		
10 機械的	ケーブル接続強度 軸方向引張力25kgf以上	異常のないこと
11 特性	結合部接続強度 軸方向引張力30kgfにて及び接続スリーブに30kgf・cmのトルクを加えたとき	接続スリーブに異常のないこと
12 特性	繰り返し動作 5000回の抜き差し後	接触抵抗は10mΩ以下
13 耐候性	耐食性 5%塩水で連続48時間試験した後コンタクトを10回抜き差しし	耐電圧は5の項を満足し接触抵抗は50mΩ以下

20170126

変更履歴	日付
1	
2	
3	