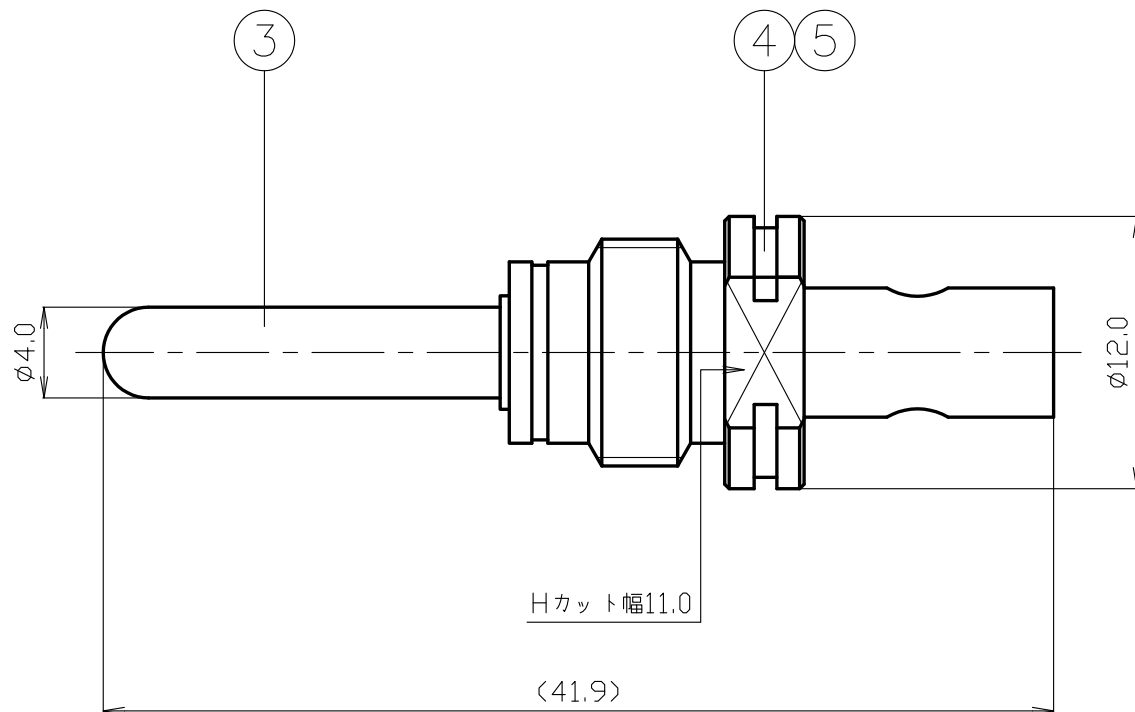
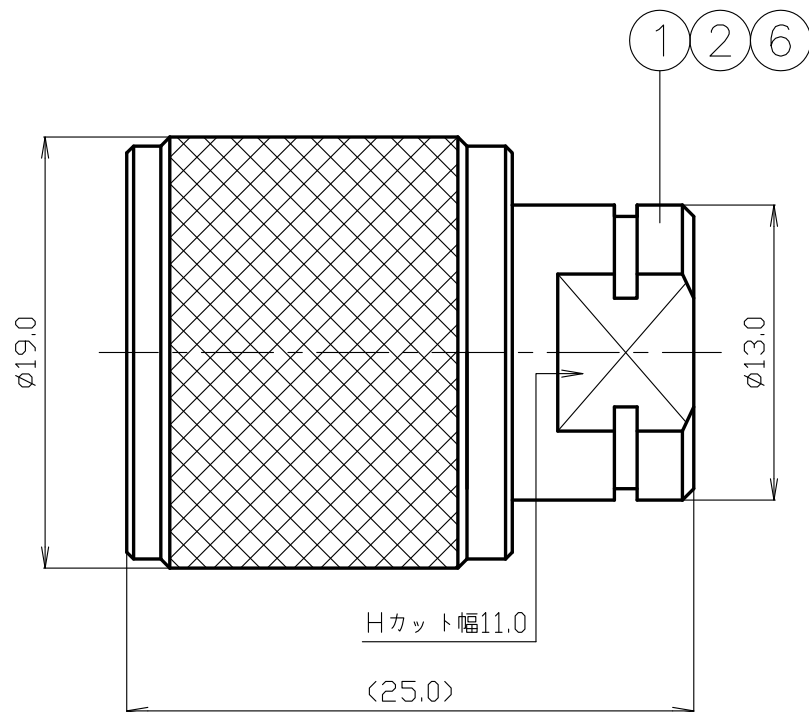




<http://www.to-conne.co.jp>

Reference Only

本書類の内容は、改良等のため予告なく変更・廃盤にする場合がありますのでご了承下さい。



RoHS Compliant $Cd \leq 75ppm$	
REMARKS	BRASS: $Cd \leq 75ppm$ PHOSPHOR BRONZE: $Pb < 4wt\%$

7						尺度	3/1	製図	検図	承認	確認	品名
6	絶縁体 B	ジルコン	1	-								MP-2.5X
5	絶縁体 A	テフロン	1	-								
4	ホルダー	黄銅	1	Ni	接続部左ネジ							
3	中心コンタクト	黄銅	1	Au		単位	mm					
2	接続ナット	黄銅	1	Ni		日付	2003.09.16	投影法			株式会社 トーコネ TO-CONNE CO., LTD.	図番
1	シエール	黄銅	1	Ni	接続部左ネジ							Y-0212032
番号	部品名	材質	数量	処理	備考							



# 仕 様 書

品 名 MP-2.5X

No. 0211165

図 番 Y-0212032

株式会社トーコネ

定 格	1 参考規格	JIS C 5419
	2 定格電圧	AC 500V
	3 定格周波数	200MHz
	4 公称インピーダンス不整合	

確 認	検 印	作 成

	項 目	条 件	規 格
1	構造形状 構造及び形状寸法 材 質 仕上げ及び表示	添付図に示す(図番 Y-0212032)	異常のないこと
2	電 絶縁抵抗	DC 500V	100MΩ以上
3	気 耐電圧	AC 1000V 1分間	異常のないこと
4	的 接触抵抗	接触間の電圧降下は、約1kHzの交流又は直流で1mVを越えない方法にて	3mΩ以下
5	特		
6	機 互換性	規格に準ずるコネクタと結合したとき	異常なく結合すること
7	械 結合部接続強度	軸方向引張力約300Nを加えたとき	接続ナットに異常のないこと
8	特 ケーブル接続強度	軸方向引張力 98N以上	異常のないこと
9	性 繰り返し動作	5000回の抜き差し後	接触抵抗は10mΩ以下

20161215

	変更履歴	日 付
1		
2		
3		