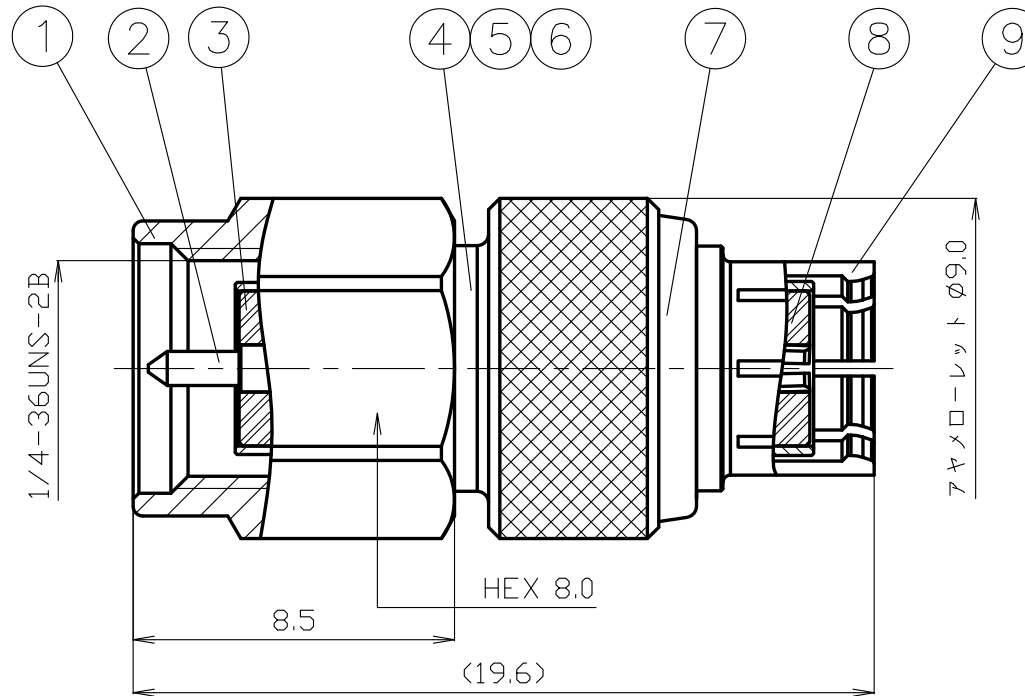




<http://www.to-conne.co.jp>

Reference Only

本書類の内容は、改良等のため予告なく変更・廃盤にする場合がありますのでご了承下さい。



RoHS Compliant Cd ≤75ppm	
REMARKS	BRASS: Cd ≤75ppm PHOSPHOR BRONZE: Pb <4wt%

9	外部コンタクト	ベリリウム銅	1	Au	
8	絶縁体B	テフロン	1	--	
7	シェルB	黄銅	1	Au	
6	保持リング	ステンレス	1	--	
5	ガスケット	シリコンゴム	1	--	
4	シェルA	黄銅	1	Au	
3	絶縁体A	テフロン	1	--	
2	中心コンタクト	ベリリウム銅	1	Au	
1	接続ナット	黄銅	1	Au	
番号	部品名	材質	数量	処理	備考

尺度	5 / 1
単位	mm
日付	2018.03.07

製図	検図	承認	確認

品名	SMAP-SMAQJ
図番	W-1175172



# 仕 様 書

品 名 SMAP-SMAQJ

No. 1171988

図 番 W-1175172

定 格 1 参考規格 MIL-C-39012

2 公称インピーダンス 50Ω

3 定格電圧 AC 500V

4 定格周波数 18GHz



株式会社 **トーコネ**  
TO-CONNE CO.,LTD.

項 目		条 件	規 格
1 2 3	構造及び形状寸法	添付図に示す	異常のないこと
	材 質	(図番：W-1175172)	
	仕上げ及び表示		
4 5	絶縁抵抗	DC 500V	5000MΩ以上
	耐電圧	AC 1000V 1分間にて	異常のないこと
6 7	接触抵抗	接触間の電圧降下は、約1kHzの交流 又は直流で1mVを超えない方法にて	中心導体間：3mΩ以下 外部導体間：2mΩ以下
	電圧定在波比	DC~18GHzまで ※SMAJ側の結合時は軸方向に真っ直ぐ、 面でしっかり押さえた状態にて	1.3以下
8	互換性	規格に準ずるコネクタと結合したとき	異常なく結合すること
9	結合部接続強度	軸方向引張力 180N (SMAP側)	異常のないこと
10	繰り返し動作	【SMAP嵌合側】 500回の脱着後	中心コンタクト間6mΩ以下 外部コンタクト間4mΩ以下 ※弊社試験により
		【ワンタッチ嵌合SMAJ側】 3,000回の脱着後 ※嵌合相手と中心軸方向を合わせた状態にて	

変更履歴	日付
1	
2	
3	

確 認	承 認	検 印	作 成