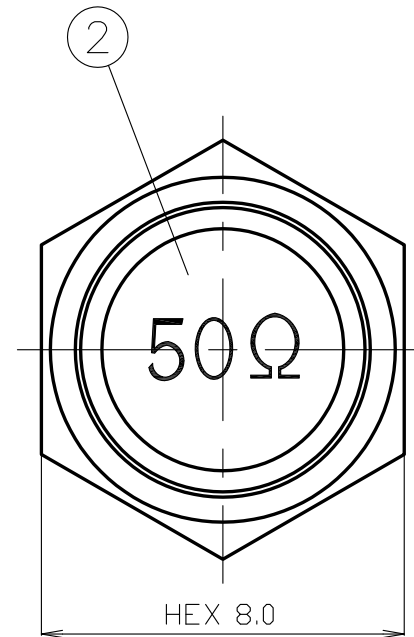
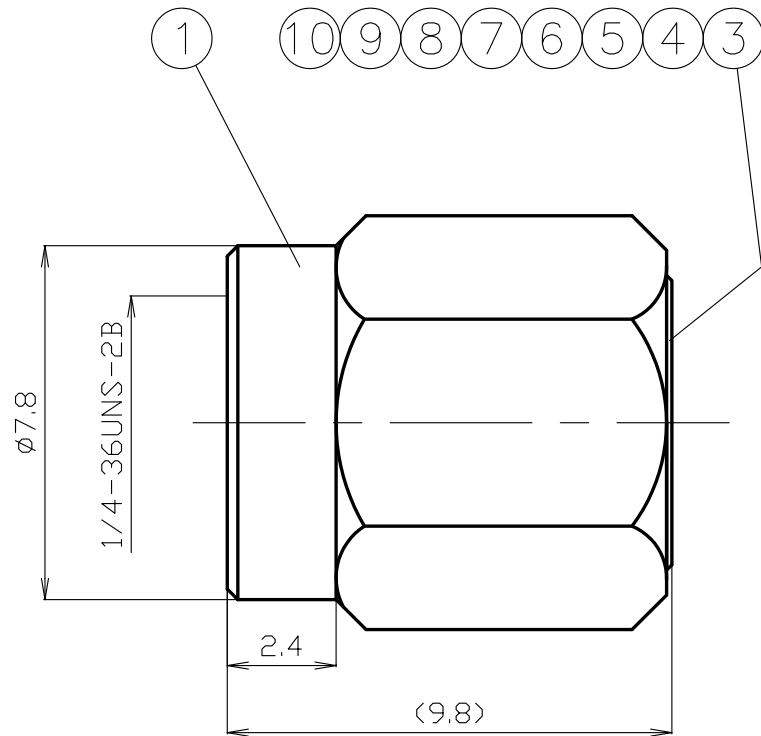




<http://www.to-conne.co.jp>

Reference Only

本書類の内容は、改良等のため予告なく変更・廃盤にすることがありますのでご了承下さい。



※ パッシブイット

番号	部品名	材質	数量	処理	備考
10	ガスケットB	ニトリルゴム	1	--	
9	抵抗器	--	2	--	
8	保持リング	ステンレス	1	*	
7	ガスケットA	シリコンゴム	1	--	
6	中心コンタクト	黄銅	1	Au	
5	絶縁体	テフロン	1	--	
4	本体	黄銅	1	Au	
3	キャップ	黄銅	1	Au	
2	表示シール	PET	1	--	
1	接続ナット	黄銅	1	Au	

尺度 6/1
公差
単位 mm
日付 2018.02.19

製図	検図	承認	確認

投影法

株式会社 トーコネ
TO-CONN CO., LTD.

RoHS Compliant

品名
SMA50-SP 1W
図番 I-1115157



仕 様 書

品 名 SMA50-SP 1W

No. 1111983

図 番 I-1115157

定 格 1 定格周波数 12.4 GHz
 2 公称インピーダンス 50Ω
 3 終端電力 1W
 3 使用温度範囲 -30℃～+85℃



株式会社 トーコネ
TO-CONNE CO.,LTD.

項 目		条 件	規 格
1 2 3	構造及び形状寸法	添付図に示す (図番 I-1115157)	異常のないこと
	材 質		
	仕上げ及び表示		
4 電 気 的 特 性	電圧定在波比	DC～4GHz	1.15以下
		4GHz～8GHz	1.2以下
		8GHz～12.4GHz	1.25以下
5 6 7	互換性	規格に準ずるコネクタと結合したとき	異常なく結合すること
	結合部接続強度	軸方向引張力180Nを加えたとき	接続ナットの外れ ねじ部の変形など 異常がないこと
	接続ナット締付トルク	0.6～1N・m	接続ナットの外れ ねじ部の変形など 異常がないこと
8 耐 候 性	防水性	IPX7	コネクタ内部に 浸水のないこと

変更履歴		日付
1		
2		
3		

確 認	承 認	検 印	作 成